



RAUCH

wir nehmen's genau

BRUKSANVISNING



Les nøye før idrifts- setting!

Oppbevares for senere bruk

Denne drifts- og montasjeveiledningen er en del av maskinen. Leverandører av nye og brukte maskiner er forpliktet til å dokumentere skriftlig at drifts- og montasjeveiledningen følger med maskinen og overleveres til kunden.

SA 250/360

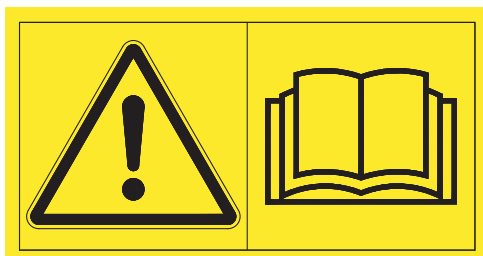
Original bruksanvisning
5901765-d-no-0215

Forord

Kjære kunde!

ved å kjøpe enskivekastesprederen i serien SA har du vist at du har tiltro til produktet vårt. Tusen takk! Denne tilliten skal vi leve opp til. Det er en kraftig og pålitelig maskin du har kjøpt.

Dersom det mot formodning skulle oppstå problemer: Vår kundeservice vil alltid være der for deg.



Vi ber deg om å lese denne bruksanvisningen grundig før du tar i bruke enskivekastesprederen, og at du merker deg henvisningene.

Bruksanvisningen forklarer betjeningen i detalj og gir deg verdifulle tips for montering, vedlikehold og pleie.

I denne bruksanvisningen kan også utstyr som ikke er en del av utrustningen til din maskin, være beskrevet.

Du er klar over at garantikrav som skyldes feil ved bruken, eller bruk den ikke var ment for, ikke vil bli anerkjent.

MERKNAD

Vennligst før opp type og serienummer samt konstruksjonsår til din maskin her.

Opplysninger om dette kan du finne på merkeskiltet hhv. rammen.

Vennligst angi alltid denne informasjonen ved bestilling av reservedeler, ettermonterbart spesialutstyr eller reklamasjoner.

Type

Serienummer

Byggeår

Tekniske forbedringer

Vi bestreber oss på stadig å forbedre våre produkter. Derfor forbeholder vi oss retten til, uten forvarsel, å foreta forbedringer og endringer som vi finner er nødvendige på våre produkter. Vi er ikke forpliktet til å gjennomføre disse endringene og forbedringene på maskiner som allerede er solgt.

Vi svarer gjerne på spørsmål fra dere.

Med vennlig hilsen

RAUCH

Landmaschinenfabrik GmbH

Forord	
1	Tiltenkt bruk og EU-samsvar 1
1.1	Tiltenkt bruk 1
1.2	Samsvarserklæring 2
2	Brukerinformasjon 3
2.1	Om denne bruksanvisningen 3
2.2	Bruksanvisningens oppbygging 3
2.3	Merknader til tekstvisningen 4
2.3.1	Anvisninger og instruksjoner 4
2.3.2	Opplister 4
2.3.3	Henvisninger 4
3	Sikkerhet 5
3.1	Generelle merknader 5
3.2	Advarslenes betydning 5
3.3	Generelt om maskinens sikkerhet 7
3.4	Anvisninger for eieren 7
3.4.1	Personalets kvalifikasjoner 7
3.4.2	Opplæring 7
3.4.3	Ulykkesforebygging 8
3.5	Anvisninger for driftssikkerhet 8
3.5.1	Løfte og flytte maskinen 8
3.5.2	Parkering av maskinen 8
3.5.3	Fylling av maskinen 9
3.5.4	Kontroll før idriftssetting 9
3.5.5	Fareområde 10
3.5.6	Daglig drift 11
3.6	Bruk av materialet som skal spres 12
3.7	Hydraulikkanlegg 12
3.8	Vedlikehold og service 13
3.8.1	Kvalifikasjoner til vedlikeholdspersonalet 13
3.8.2	Slitasjedeler 13
3.8.3	Vedlikeholds- og servicearbeider 13
3.9	Trafikksikkerhet 14
3.9.1	Kontroll før start av kjøringen 14
3.9.2	Transportkjøring med maskinen 15
3.10	Beskyttelsesinnretninger på maskinen 16
3.10.1	Plassering av beskyttelsesinnretningene, sett forfra 16
3.10.2	Plassering av beskyttelsesinnretningene, sett fra venstre 16
3.10.3	Funksjonen til beskyttelsesinnretningene 18
3.11	Klistremerker advarsler og instruksjonsanvisninger 18
3.11.1	Klistremerker advarsler 19
3.11.2	Klistremerker instruksjonsanvisninger og merkeskilt 20
3.12	Belysningsanlegg med refleks og sidelys 20

4	Tekniske data	21
4.1	Produsent	21
4.2	Beskrivelse av maskinen	22
4.2.1	Komponentoversikt, bakside (alle maskintyper)	22
4.2.2	Komponentoversikt framside, kraftuttak	23
4.2.3	Komponentoversikt framside, hydraulisk drev	23
4.3	Tekniske data standardutstyr	24
5	Transport uten traktor	25
5.1	Generelle sikkerhetsanvisninger	25
5.2	Fylle og tømme, parkere	25
6	Idriftssetting	27
6.1	Overtakelse av maskinen	27
6.2	Krav som stilles traktoren	27
6.3	Montere kardangaksel	28
6.3.1	Kontrollere lengden på kardangakselen	28
6.3.2	Montere/demontere kardangaksel	29
6.4	Montere røreverk	31
6.5	Montere maskinen på traktoren	32
6.5.1	Forutsetninger	32
6.5.2	Montere på maskinen	32
6.6	Koble til hydraulisk drivanordning (tilbehør)	35
6.7	Fylle maskinen	36
6.8	Parkere maskinen og koble den fra	37
7	Maskininnstillinger	39
7.1	Oversikt over innstillingsmulighetene	39
7.2	Stille inn spredemengde	40
7.2.1	Betjene doseringsskyvere felles	41
7.2.2	Betjene doseringsskyvere atskilt	41
7.3	Justering av utmatingspunkt (ensidig spredning)	42
7.3.1	Justere utmatingspunkt	43
7.3.2	Asymmetrisk spredning	44
7.4	Stille inn spredebreddebegrensning	45
7.5	Innstilling av spredevingen	46
7.5.1	Øk spredetettheten på høyre side i kjøreretningen	46
7.5.2	Øk spredetettheten på venstre side i kjøreretningen	47
7.6	Bruk av spredetabell	48
7.6.1	Merknader til spredetabellen	48
7.6.2	Liste over spredetabellene	49
7.7	Kalibrering	56
7.7.1	Registrere nominell utløpsmengde	56
7.7.2	Utføre kalibrering	57

8	Spredearbeid	59
8.1	Generelle merknader	59
8.2	Generelle merknader til røreverket	60
8.3	Anvisning for spredearbeid	61
8.4	Spre grus	62
8.5	Spre sand eller salt	63
8.6	Spre grus-salt-blanding	64
8.7	Spre granulert gjødsel	65
8.8	Tømme ut restmengden	66
9	Vedlikehold og service	67
9.1	Sikkerhet	67
9.2	Slitasjedeler og skrueforbindelser	67
9.2.1	Kontroller slitasjedeler	67
9.2.2	Kontrollere skrueforbindelser	68
9.3	Rengjøring	68
9.4	Kontrollere røreverket for slitasje	69
9.4.1	Demontere røreverk	69
9.4.2	Røreverk RWK 17	69
9.4.3	Kontroller røreverk RWK 2 med tanke på slitasje	70
9.4.4	Kontroller røreverk RWK 4 med tanke på slitasje	71
9.4.5	Kontroller røreverk RWK 5 med tanke på slitasje	71
9.5	Skifte spredevinge	72
9.6	Gjølje	73
9.6.1	Mengde og sorter	73
9.6.2	Kontrollere oljenivå	74
9.7	Smøreskjema	75
10	Feil og mulige årsaker	77

11	Liste med spesialutstyr som kan leveres	79
11.1	Elektrisk fjernstyring	79
11.2	Mekanisk fjernstyring	80
11.3	Hydraulisk fjernstyring	80
11.4	Beholderpresenning	81
11.5	Spredeskjerm	81
11.6	Røreverk.	82
11.6.1	Røreverk 17	82
11.6.2	RWK 4	82
11.6.3	RWK 5	82
11.6.4	RWK 2	83
11.7	Belysning BLW 7	83
11.8	Kombinerte trekkstangbolter	84
11.9	Hydraulisk drev.	84
12	Avfallshåndtering	85
12.1	Sikkerhet	85
12.2	Avfallshåndtering	86
13	Aksellastberegning	87
	Stikkordregister	A
	Garanti	

1 Tiltenkt bruk og EU-samsvar

1.1 Tiltenkt bruk

Enskivekastsprederen SA må bare brukes i samsvar med opplysningene i denne bruksanvisningen.

Enskivekastsprederen SA er bygget for den tiltenkte bruken og må kun brukes til formålene som er listet under:

- bruk om vinteren til å strø materialer som grus med størrelse (3/5), sand og salt
- bruk innenfor jordbruk til å spre granulert kunstgjødsel.

All bruk utover dette gjelder som ikke tiltenkt bruk. Produsenten påtar seg ikke noe ansvar for skader pga. dette. Risikoen ligger hos eieren.

Som tiltenkt bruk teller også overholdning av drifts-, vedlikeholds-, og servicebetingelsene som er gitt av produsenten. Bruk kun originale reservedeler fra produsenten.

Enskivekastsprederen SA må kun brukes, vedlikeholdes og repareres av opplært og utdannet personell som er kjent med maskinens egenskaper og farene forbundet med den.

Viktige anvisninger for drift og sikker håndtering av maskinen blir beskrevet i denne bruksanvisning. Advarsler og varselskilt plasseres på maskinen av produsenten. Alle anvisninger skal alltid følges ved bruk av maskinen.

De gjeldende ulykkesforebyggende forskriftene samt andre generelt anerkjente sikkerhetstekniske, arbeidsmedisinske og veitrafikkrettslige regler må overholdes ved bruk av maskinen.

Det er ikke tillatt å foreta forandringer på enskivekastsprederen på egen hånd. Produsentgarantien er ugyldig ved skader som følger av dette.

Enskivekastsprederen blir betegnet som «Maskin» i de følgende kapitlene.

Sannsynlig feilbruk

Produsenten henviser med advarsler og varselskilt på enskivekastsprederen SA til mulig feilbruk. Disse advarslene og varselskiltene må under enhver omstendighet følges for å unngå at enskivekastsprederen SA brukes på en måte som ikke er tiltenkt i henhold til denne bruksanvisningen.

1.2 Samsvarserklæring

Iht. 2006/42/EF, Vedlegg II, nr. 1.A

**Rauch - Landmaschinenfabrik GmbH,
Landstrasse 14, 76547 Sinzheim, Tyskland**

Hermed erklærer vi at produktet:

Enskivekastspreder i serien SA

Type: **SA 250, SA 360**

er i samsvar med alle gjeldende bestemmelser i EF-maskindirektivet 2006/42/EF.

Sammensetting av den tekniske dokumentasjonen av:

**Rauch - konstruksjonsledelsen
Landstrasse 14, 76547 Sinzheim, Tyskland**

Norbert Rauch

(Norbert Rauch - Adm. dir.)

2 Brukerinformasjon

2.1 Om denne bruksanvisningen

Denne bruksanvisningen er en **del** av maskinen.

Bruksanvisningen inneholder viktige instruksjoner for **sikker**, **korrekt** og kostnadseffektiv **bruk** og **vedlikehold** av maskinen. Å følge bruksanvisningen bidrar til å **unngå farer**, redusere reparasjonskostnader og tider maskinen ikke kan være i drift, og øke påliteligheten og levetiden til maskinen.

Hele dokumentasjonen, som består av denne bruksanvisningen samt all leveringsdokumentasjon, skal oppbevares lett tilgjengelig ved bruksområdet til maskinen (f. eks. i traktoren).

Ved salg av maskinen skal bruksanvisningen også gis videre.

Bruksanvisningen er rettet mot eieren av maskinen i samt operatører og vedlikeholdspersonale. Den skal leses, forstås og brukes av alle personer som får i følgende arbeider på maskinen i oppdrag:

- Betjene
- Vedlikeholde og rengjøre
- Utbedring av feil.

Vær spesielt oppmerksom på følgende:

- Kapitlet Sikkerhet
- Advarslene i teksten i de enkelte kapitlene.

Bruksanvisningen er ingen erstatning for ditt **egenansvar** som eier og operatør av maskinen.

2.2 Bruksanvisningens oppbygging

Bruksanvisningen er delt inn i seks hovedpunkt etter innhold:

- Brukertips,
- Sikkerhetsinformasjon,
- Opplysninger om maskinen,
- Anvisninger for betjening av maskinen,
- Tips til oppdaging og utbedring av feil og
- Vedlikeholds- og reparasjonsforskrifter.

2.3 Merknader til tekstvisningen

2.3.1 Anvisninger og instruksjoner

Handlingstrinn som skal utføres av operatørene, er vist som nummererte lister.

1. Handlinganvisning trinn 1
2. Handlinganvisning trinn 2

Anvisninger som kun omfatter ett enkelt trinn, nummereres ikke. Det samme gjelder for handlingstrinn hvor rekkefølgen ikke er absolutt nødvendig for korrekt gjennomføring.

Disse anvisningene har et punkt foran seg:

- Handlingsanvisning

2.3.2 Opplister

Opplister uten absolutt nødvendig rekkefølge er vist som lister med opplysningspunkter (nivå 1) og listepunkter (nivå 2):

- Egenskap A
 - t Punkt A
 - t Punkt B
- Egenskap B

2.3.3 Henvisninger

Henvisninger til andre steder i dokumentteksten er vist med avsnittsnummer, overskrift og sideangivelse:

- **Eksempel:** Følg også anvisningene i kapittel [3: Sikkerhet, side5](#).

Henvisninger til andre dokumenter vises som henvisning eller anvisninger uten presis angivelse av kapittel eller side:

- **Eksempel:** Følg bruksanvisningen fra produsenten av kardangakselen.

3 Sikkerhet

3.1 Generelle merknader

Kapitlet **Sikkerhet** inneholder grunnleggende advarsler, arbeids- og trafikkforskrifter for omgangen med montert maskin.

Å overholde merknadene som er oppført i dette kapitlet, er en grunnforutsetning for en sikkerhetsmessig rett bruk og feilfri drift av maskinen.

I tillegg finner du ytterligere advarsler i de andre kapitlene i denne bruksanvisningen, som du også må følge nøye. Advarslene er vist foran de handlingene de gjelder.

Advarsler vedr. leverte komponenter finner du i den gjeldende leverandørdokumentasjon. Følg også disse advarslene.

3.2 Advarslenes betydning

I denne bruksanvisningen er advarslene systematisert etter farens alvorlighetsgrad og sannsynlighetsgraden for at den inntreffer.

Faremerkingen gjør deg oppmerksom på restrisikoen som ikke kan unngås ved omgang med maskinen. Advarslene som benyttes, er oppbygd som følger:

Signalord

Symbol	Forklaring
--------	------------

Eksempel

FARE



Livsfare hvis advarslene ikke overholdes

Beskrivelse av faren og mulige følger.

Hvis disse advarslene ikke overholdes, fører det til alvorlige personskader, også med døden til følge.

► Tiltak for å unngå faren.

Faretrinn i advarslene

Faretrinnet angis med signalordet. Faretrinnene klassifiserer på følgende måte:

▲ FARE



Farens type og kilde

Denne advarselen advarer mot en umiddelbart truende fare for liv og helse for personer.

Hvis disse advarslene ikke overholdes, fører det til alvorlige personskader, også med døden til følge.

► Følg alltid de beskrevne tiltakene for å unngå disse farene.

▲ ADVARSEL



Farens type og kilde

Denne advarselen advarer mot en potensiell farlig situasjon for personers helse.

Hvis disse advarslene ikke overholdes, fører det til alvorlige personskader.

► Følg alltid de beskrevne tiltakene for å unngå disse farene.

▲ FORSIKTIG



Farens type og kilde

Denne advarselen advarer mot en potensiell farlig situasjon for personers helse, eller som kan føre til materielle skader eller miljøskader.

Hvis disse advarslene ikke overholdes, fører det til personskader eller skader på produktet samt omgivelsene.

► Følg alltid de beskrevne tiltakene for å unngå disse farene.

LES DETTE

Generelle anvisninger inneholder brukstips og særlig nyttig informasjon, men ingen advarsler mot farer.

3.3 Generelt om maskinens sikkerhet

Maskinen er bygget i henhold til dagens tekniske standard og de anerkjente tekniske reglene. Likevel kan det oppstå helsefarlige situasjoner for brukeren eller tredjepart, eller skader på maskinen eller andre materielle skader i forbindelse med bruk og vedlikehold.

Bruk derfor maskinen

- kun hvis den er i feilfri og trafikksikker stand
- på en sikkerhets- og farebevisst måte.

Dette forutsetter du kjenner til og tar hensyn til innholdet i bruksanvisningen, gjeldende forskrifter for ulykkesforebygging og generelle anerkjente sikkerhetstekniske og arbeidsmedisinske regler og trafikkregler.

3.4 Anvisninger for eieren

Eieren er ansvarlig for at maskinen brukes på korrekt måte til det tiltenkte formålet.

3.4.1 Personalets kvalifikasjoner

Personer som har befattning med betjening, vedlikehold eller service av maskinen, må før arbeidet påbegynnes ha lest og forstått denne bruksanvisningen.

- Maskinen må kun brukes av personer som har mottatt opplæring og er autorisert av eieren.
- Personer under utdanning/opplæring må kun arbeide på maskinen under oppsyn fra en erfaren person.
- Kun kvalifisert vedlikeholdspersonale må foreta vedlikeholds- og reparasjonsarbeider.

3.4.2 Opplæring

Salgspartnere og representanter for, eller medarbeidere i firmaet RAUCH lærer opp eieren i betjeningen og vedlikeholdet av maskinen.

Eieren må sørge for at nytt betjenings- og vedlikeholdspersonale læres opp like nøye i betjening og vedlikehold av maskinen, og at denne bruksanvisningen overholdes.

3.4.3 Ulykkesforebygging

Sikkerhetsforskrifter og ulykkesforebyggende forskrifter er regulert ved lov i hvert enkelt land. Eier av maskinen er ansvarlig for at de gjeldende forskriftene i landet hvor maskinen brukes følges.

Følg i tillegg også følgende anvisninger:

- La aldri maskinen være i gang uten oppsyn.
- Det er ikke tillatt å oppholde seg på maskinen under arbeid eller transportkjøring (**Forbud mot å ta med passasjerer**).
- Bruk **ikke** maskindeler til å klatre opp på maskinen.
- Bruk tettsittende klær. Unngå bruk av arbeidsklær med belter, frynser eller andre deler som kan hektes fast.
- Følg advarslene fra produsenten når du håndterer kjemikalier. Du må kanskje bruke personlig verneutstyr.

3.5 Anvisninger for driftssikkerhet

For å unngå farlige situasjoner må maskinen kun brukes hvis den er i driftssikker stand.

3.5.1 Løfte og flytte maskinen

Fra fabrikken leveres maskinen på en pall.

- Maskinen må kun løftes på pallen med en egnet løftevogn eller gaffeltruck. Vær oppmerksom på totalvekten.
- Maskinen skal aldri løftes og flyttes med beholderen eller med andre merkede festepunkter.

3.5.2 Parkering av maskinen

- Parker maskinen kun med tom beholder og på vannrett, fast underlag.
- Hvis kun maskinen (uten traktor) blir parkert, må man åpne doseringsskyveren helt. Dermed renner vann som kan ha kommet inn i beholderen ut.

3.5.3 Fylling av maskinen

- Fyll aldri maskinen mens motoren til traktoren er i gang. Trekk ut nøkkelen sånn at motoren ikke kan startes.
- Bruk egnede hjelpemiddel for å fylle (f.eks. hjullaster, transportskrue, silo).
- Bruk egnet stige ved manuell fylling (f.eks. lasting med storekker).
- Fyll maskinen maksimalt til kanthøyden. Vær oppmerksom på maks. tillatt nyttelast.
- Fyll maskinen kun når den er påmontert.
- Fyll maskinen bare når beskyttelsesgitrene er lukket. Dermed hindrer du forstyrrelser ved spredning på grunn av spredemiddelklumper og andre fremmedlegemer.

3.5.4 Kontroll før idriftssetting

Kontroller før første idriftssetting og alle etterfølgende idriftssettinger at maskinen er sikker i bruk.

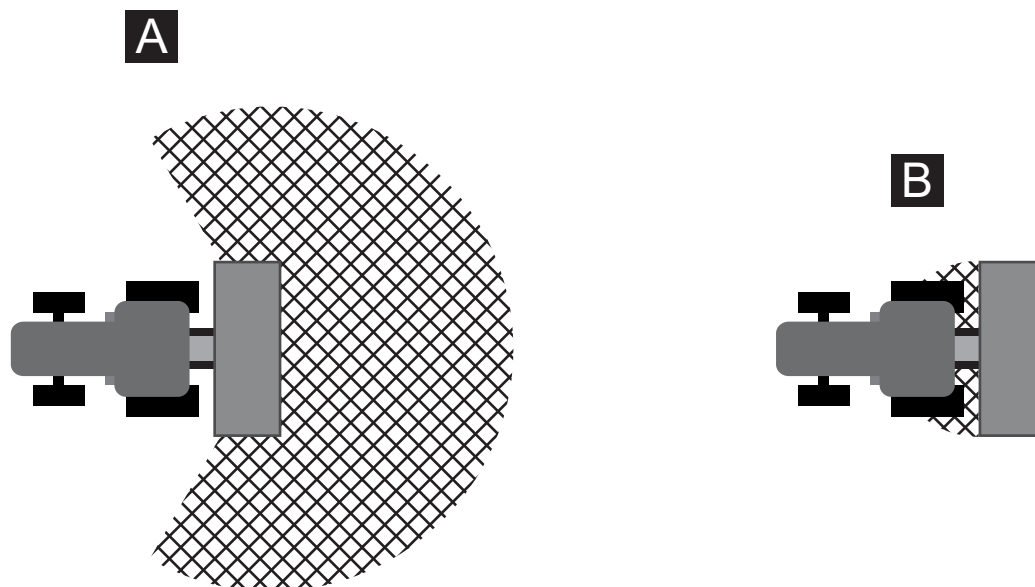
- Er alle beskyttelsesinnretninger på maskinen på plass og fungerer?
- Er alle festedeler på bærende forbindelser fast montert og i korrekt tilstand?
- Er kasteskiven, spredevingene og deres fester i forskriftsmessig stand?
- Er beskyttelsesgitteret i beholderen skrudd fast?
- Er alle skrueforbindelsene skrudd fast?
- Er fareområdet til maskinen tomt for mennesker?
- Er kardangakselbeskyttelsen i forskriftsmessig stand?
- Kontroller monteringshøyden. Avstanden fra underkanten på rammen til gulvet må ikke være større enn **120 cm**.

3.5.5 Fareområde

Hvis man blir truffet av strømmiddel som spres, kan det føre til alvorlige skader (f.eks. på øynene).

Ved opphold mellom traktor og maskin er det stor fare pga. vekkrulling av traktoren eller maskinbevegelser, med døden som følge.

Følgende bilde viser fareområdene på maskinen.



Bilde 3.1: Fareområder for påmontert utstyr

[A] Fareområde under spredning

[B] Fareområde ved tilkobling/frakobling av maskinen

- Påse derfor at ingen oppholder seg i spredeområdet [A] til maskinen.
- Slå straks av maskinen og traktoren hvis det befinner seg personer i fareområdet.
- Bortvis alle personer fra fareområdet [B] hvis det er nødvendig å bruke jekken.

3.5.6 Daglig drift

- Ved funksjonsfeil på maskinen må du slå av og sikre maskinen med det samme og sikre den. Sørg for at feil utbedres omgående av opplært og kvalifisert personell.
- Du må aldri klatre opp på maskinen når spredeinnretningen er i gang.
- Maskinen må bare brukes med beskyttelsesgitter i beholderen. Beskyttelsesgitteret må ikke fjernes under drift.
- Roterende maskindeler kan føre til alvorlige personskader. Påse derfor at du aldri kommer i nærheten av roterende deler med kroppsdeler eller klesplagg.
- Før innstilling av spredemengde, må du lukke doseringsskyveren helt
- Ikke legg fremmedlegemer (f.eks. skruer, mutter) inn i beholderen.
- Hvis man blir truffet av strømmiddel som spres, kan det føre til alvorlige skader (f.eks. på øynene). Påse derfor at ingen oppholder seg i spredeområdet til maskinen.
- Ved for høye vindhastigheter må du stanse spredningen, siden det ikke lenger kan garanteres at spredeområdet kan overholdes.
- Klatre aldri opp på maskinen eller traktoren under høyspentledninger.

3.6 Bruk av materialet som skal spres

Feil valg eller bruk av spredegods kan føre til alvorlige person- og miljøskader.

- Ta rede på virkninger på mennesker, miljø og maskin når du velger spredegods.
- Følg anvisningene fra produsenten av spredegodset.

3.7 Hydraulikkanlegg

Hydraulikkanlegget har høyt trykk.

Væsker som slipper ut under høyt trykk, kan føre til alvorlige personskader eller være skadelig for miljøet. Følg særlig følgende anvisninger for å unngå farer:

- Bruk kun maskinen under det maksimalt tillatte driftstrykket.
- Gjør hydraulikkanlegget **trykkløst før** alt vedlikeholdsarbeid. Slå av motoren til traktoren. Sikre den mot å bli slått på igjen.
- Bruk alltid **beskyttelsesbriller** og **beskyttelseshansker** ved søk etter lekkasjesteder.
- Ved skader med hydraulikkolje må du **opsøke lege omgående** siden den kan oppstå alvorlige infeksjoner.
- Påse at hydraulikkanlegget er **trykkløst** på både traktorsiden og spredersiden når hydraulikkslangene kobles til traktoren.
- Koble hydraulikkslangene fra traktor- og sprederrydraulikk bare sammen med de foreskrevne tilkoblingene.
- Unngå forurensninger av hydraulikk-kretsløpet. Heng koblingene bare inn i festene som er beregnet på dette. Bruk støvkappene. Rens forbindelsene før kobling.
- Kontroller de hydrauliske komponentene og hydraulikkslangene regelmessig for mekaniske skader f.eks. kutt- og friksjonssted, klemminger, bretter, sprekkdannelse, porøsitet osv.
- Selv ved fagmessig rett lagring og tillatt belastning utsettes slanger og slangeforbindelser for en naturlig aldring. Dette begrenser lagringstiden og brukstiden.

Brukstiden til slangeledningen er maksimalt 6 år, inkludert en eventuell lagringstid på maksimalt 2 år.

Produksjonsdatoen til slangeledningen er på slangearmaturen angitt i måned og år.

- Skift ut hydraulikkledninger ved skader og aldring.
- De nye slangeledningene må tilfredsstillende de tekniske kravene til maskinprodusenten. Vær spesielt obs på de forskjellige opplysningene om maksimaltrykk på hydraulikkledningene som skal byttes.

3.8 Vedlikehold og service

Ved vedlikeholds- og servicearbeider må du regne med ytterligere farer, som ikke oppstår ved drift av maskinen.

- Gjennomfør vedlikeholds- og servicearbeider alltid med økt oppmerksomhet. Arbeid spesielt grundig, og vær klar over farene.

3.8.1 Kvalifikasjoner til vedlikeholdspersonalet

- Sveisearbeider og arbeider på det elektriske og hydrauliske anlegget må bare gjennomføres av fagfolk.

3.8.2 Slitasjedeler

- Overhold vedlikeholds- og serviceintervallene som er beskrevet i denne bruksanvisningen, nøye.
- Overhold også vedlikeholds- og serviceintervallene til leverandørkomponentene. Informasjon til dette finner du i den aktuelle leverandørdokumentasjonen.
- Vi anbefaler at du får din fagforhandler til å kontrollere tilstanden til maskinen, spesielt festedeler, sikkerhetsrelevante plastkomponenter, hydraulikkanlegg, doseringsorgan (som doseringsskyver og røreverk), spredevinger og kasteskive, etter hver sesong.
- Reservedeler må minst tilsvare de tekniske kravene som er satt av produsenten. De tekniske kravene er f.eks. gitt av originale reservedeler.
- Selvlåsende mutter er kun beregnet på å brukes én gang. Bruk alltid ny, selvlåsende mutter til å feste komponenter (f.eks. bytte av spredevinge).

3.8.3 Vedlikeholds- og servicearbeider

- Slå av motoren til traktoren før alle rengjørings-, vedlikeholds-, og reparasjonsarbeider samt ved utbedring av feil. Vent til alle roterende deler på maskinen har stanset.
- Forsikre deg om at ingen uvedkommende kan slå på maskinen. Trekk ut teningsnøkkelen til traktoren.
- Kontroller om traktoren med maskinen er parkert forskriftsmessig. Beholderen må være tom, og den må stå på vannrett, fast underlagt og være sikret mot å rulle av gårde.
- Den hevede maskinen må i tillegg sikres mot å falle ned (f.eks. med en understellsbukk) når du foretar vedlikeholds- og servicearbeid eller inspeksjoner under den løftede maskinen.
- Gjør hydraulikkanlegget trykkfritt før vedlikeholds- og servicearbeider.
- Koble det elektriske anlegget fra strømtilførselen før arbeider på det.
- Beskyttelsesgitteret i beholderen må kun åpnes når maskinen er tatt ut av drift.
- Hvis du må arbeide med roterende kraftuttak, må ingen personer oppholde seg i nærheten av kraftuttaket eller kardangakselen.

- Fjern alltid tilstoppinger i beholderen bare når maskinen står i ro, og aldri for hånd eller med foten, men bruk et egnet verktøy. Fyll beholderen kun med montert beskyttelsesgitter for å unngå tilstoppelser.
- Dekk til alle komponenter som ikke skal utsettes for rengjøringsvæsker (f.eks. glidelager, elektriske pluggforbindelser), før rengjøring av maskinen med vann, dampstråle eller andre rengjøringsmidler.
- Kontroller med jevne mellomrom at muttere og skruer sitter som de skal. Stram løse forbindelser.

3.9 Trafikksikkerhet

Ved kjøring på offentlige vei må traktoren med montert maskin oppfylle trafikkforskriftene i det aktuelle landet. Kjøretøyets eier og fører er ansvarlig for at disse bestemmelser overholdes.

3.9.1 Kontroll før start av kjøringen

Kontrollen før kjøringen er et viktig bidrag til trafikksikkerheten. Kontroller umiddelbart før hver kjøring at driftsforutsetningene, trafikksikkerheten og bestemmelsene i landet det gjelder overholdes.

- Overholdes tillatt totalvekt? Vær oppmerksom på tillatt akselbelastning, tillatt bremsebelastning og tillatt dekkbelastning; [Se også «Aksellastberegning» på side 87.](#)
- Kontroller dekktrykket og funksjonene til bremsesystemet til traktoren.
- Er maskinen montert i henhold til forskriftene?
- Kan spredegods gå tapt under kjøringen?
 - Vær obs på fyllnivået for spredegodset i beholderen.
 - Doseringsskyveren må være lukket.
 - Lås i tillegg kuleventilen ved enkel virkende hydraulikksylindere.
- Er belysningen og skiltingen på maskinen din i samsvar med bestemmelsene i det aktuelle landet med tanke på bruk av offentlige veier? Sørg for at varsel-skilt, reflektorer og tilleggsbelysning er forskriftsmessig plassert.

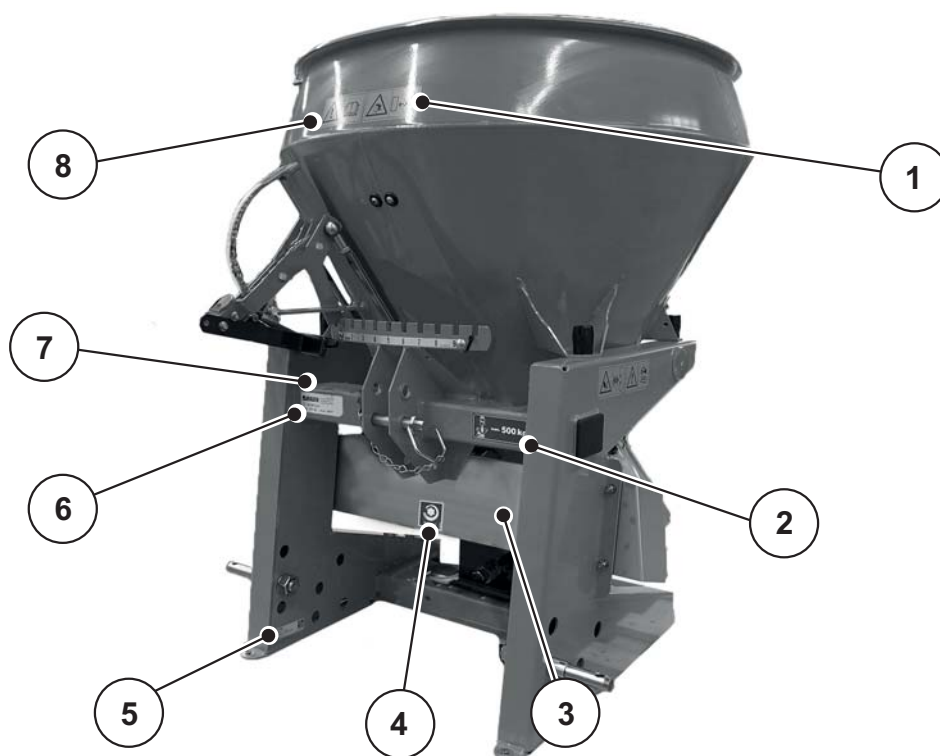
3.9.2 Transportkjøring med maskinen

Kjøre-, velte-, styre-, og bremseegenskapene til traktoren blir forandret når maskinen er montert. F.eks. blir forakselen på traktoren avlastet på grunn av utstyret som er montert på baksiden, slik at styreevnen reduseres.

- Tilpass kjøremåten din til de endrede kjøreegenskapene.
- Sørg alltid for tilstrekkelig sikt når du kjører. Når dette ikke kan sikres (f.eks. ved rygging), må du få hjelp av en annen person.
- Ta hensyn til maksimalt tillatt hastighet.
- Unngå plutselige svinger når du kjører i bratte bakker eller på skrå i forhold til helningen. Fare for å velte på grunn av at tyngdepunktet forflyttes. Kjør også spesielt forsiktig ved ujevnt og mykt underlag (f.eks. på åkrer, kantsteiner).
- Still inn understaget på den bakre løfteenheten fast til siden for å unngå sleng frem og tilbake.
- Det er ikke tillatt at personer oppholder seg på maskinen under kjøring eller bruk.

3.10 Beskyttelsesinnretninger på maskinen

3.10.1 Plassering av beskyttelsesinnretningene, sett forfra



Bilde 3.2: Plasseringen av beskyttelsesinnretningene og advarsler og instruksjonsanvisninger

- | | |
|--|---------------------------------|
| [1] Advarsel materialutkast | [5] QS-klistremerke |
| [2] Instruksjonsanvisning maksimal nyttelast | [6] Typeskilt |
| [3] Fremre kasteskivebeskyttelse | [7] Serienummer |
| [4] Kraftuttaksturtall | [8] Les advarsel bruksanvisning |



Bilde 3.3: Kardangakselbeskyttelse

3.10.2 Plassering av beskyttelsesinnretningene, sett fra venstre



Bilde 3.4: Plasseringen av beskyttelsesinnretningene og advarsler og instruksjonsanvisninger

- | | |
|---|--------------------------------------|
| [1] Beskyttelsesgitter i beholderen | [3] Advarsel trekk ut tenningsnøkkel |
| [2] Justerbar kasteskivebeskyttelse (spredebreddebegrensning) | [4] Advarsel bevegelige deler |

3.10.3 Funksjonen til beskyttelsesinnretningene

Beskyttelsesinnretningene beskytter helsa og livet ditt.

- Før arbeid med maskinen må du forsikre deg om at beskyttelsesinnretningene fungerer som de skal..
- Bruk kun maskinen med fungerende beskyttelsesinnretninger.

Betegnelse	Funksjon
Beskyttelsesgitter i beholderen	Forhindrer at kroppsdelar trekkes inn i det roterende røreverket. Forhindrer at doseringsklyveren skjærer av kroppsdelar. Forhindrer feil ved spredning på grunn av spredegods-klumper, store steiner og andre store materialer (sileffekt).
Justerbar kasteskivebeskyttelse (spreddebreddebegrensning)	Hindrer at du kommer bort i den roterende kasteskivene fra siden eller bakfra. Sikrer at strømmiddelet kastes ut i ønsket spreddebredde.
Fremre kasteskivebeskyttelse	Hindrer at du kommer bort i den roterende kasteskiven forfra. Hindrer at spredemiddel blir slengt ut framover (i retning traktor/arbeidsplass).
Kardangakselbeskyttelse	Forhindrer at kroppsdelar og klær trekkes inn i den roterende kardangakselen.

3.11 Klistremerker advarsler og instruksjonsanvisninger

Forskjellige varsel- og instruksjonsanvisninger er montert på maskinen i AXIS-serien (se [Fig. 3.2](#) for montering på maskinen).

Varsel- og instruksjonsanvisningene er deler av maskinen. De må verken tas bort eller endres. Manglende eller uleselige tegn skiftes ut omgående.

Hvis nye komponenter blir montert som følge av reparasjonsarbeid, må de samme varsel- og reparasjonsmerknadene som var på originaldelene, festes på de nye komponentene.

LES DETTE

Du kan bestille de riktige varsel- og instruksjonsanvisningene fra vår reservedelsservice.

3.11.1 Klistremerker advarsler

	<p>Les bruksanvisningen og advarslene.</p> <p>Les og følg bruksanvisningen og advarslene før du tar i bruk maskinen.</p> <p>Bruksanvisningen forklarer betjeningen i detalj og gir deg verdifulle tips for montering, vedlikehold og pleie.</p>
	<p>Fare på grunn av materiale som kastes ut.</p> <p>Fare for personskade på hele kroppen forårsaket av spredemiddel som er kastet ut.</p> <p>Vis bort alle personer fra fareområdet til maskinen før spredningen begynner.</p>
	<p>Fare på grunn av bevegelige deler.</p> <p>Fare for at kroppsdelene kan bli kappet av.</p> <p>Det er forbudt å gripe inn i fareområdet til den roterende kasteskiven, røreverket eller kardangakselen.</p> <p>Slå av motoren og trekk ut tenningsnøkkelen før vedlikeholds-, reparasjons- og justeringsarbeid.</p>
	<p>Trekk ut tenningsnøkkelen.</p> <p>Slå av motoren og trekk ut tenningsnøkkelen før vedlikeholds- og reparasjonsarbeid. Trekk ut strømtilførselen.</p>

3.11.2 Klistremerker instruksjonsanvisninger og merkeskilt

	<p>Kraftuttaksturtall Det nominelle turtallet til kraftuttaket er 540 o/min.</p>
	<p>Maksimal nyttelast på 500 kg ved SA 250 og SA 360</p>
	<p>Merkeskilt</p>
	<p>Serienummer</p>

3.12 Belysningsanlegg med refleks og sidelys

De lystekniske innretningene må være plassert på forskriftsmessig måte, og alltid være driftsklar. De må verken skjules eller bli skitne.

På maskinserie SA kan belysningsanlegget leveres som tilleggsutstyr.

4 Tekniske data

4.1 Produsent

RAUCH Landmaschinenfabrik GmbH
Landstraße 14

D-76547 Sinzheim

Telefon: +49 (0) 7221 / 985-0

Telefaks: +49 (0) 7221 / 985-200

Servicesenter, teknisk kundeservice

RAUCH Landmaschinenfabrik GmbH
Postfach 1162

D-76545 Sinzheim

Telefon: +49 (0) 7221 / 985-250

Telefaks: +49 (0) 7221 / 985-203

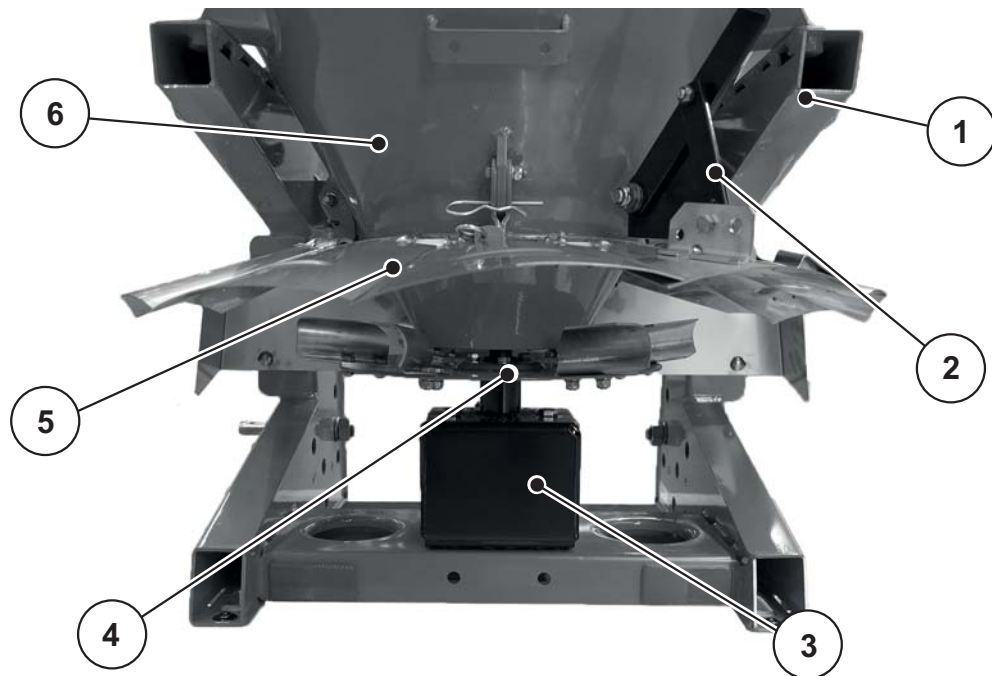
4.2 Beskrivelse av maskinen

Bruk maskinene i serien SA iht. kapitlet [„Tiltenkt bruk“ på side 1](#).

Maskinen består av følgende komponenter:

- Beholder med røreverk og utløp
- Ramme og koblingspunkter
- Drivelementer (drivaksel, gir, hydraulikkmotor)
- Doseringselementer (røreverk, doseringsskyver, spredemengdeskala)
- Elementer for å stille inn spredbredden
- Beskyttelsesinnretninger, se [„Beskyttelsesinnretninger på maskinen“ på side 16](#).

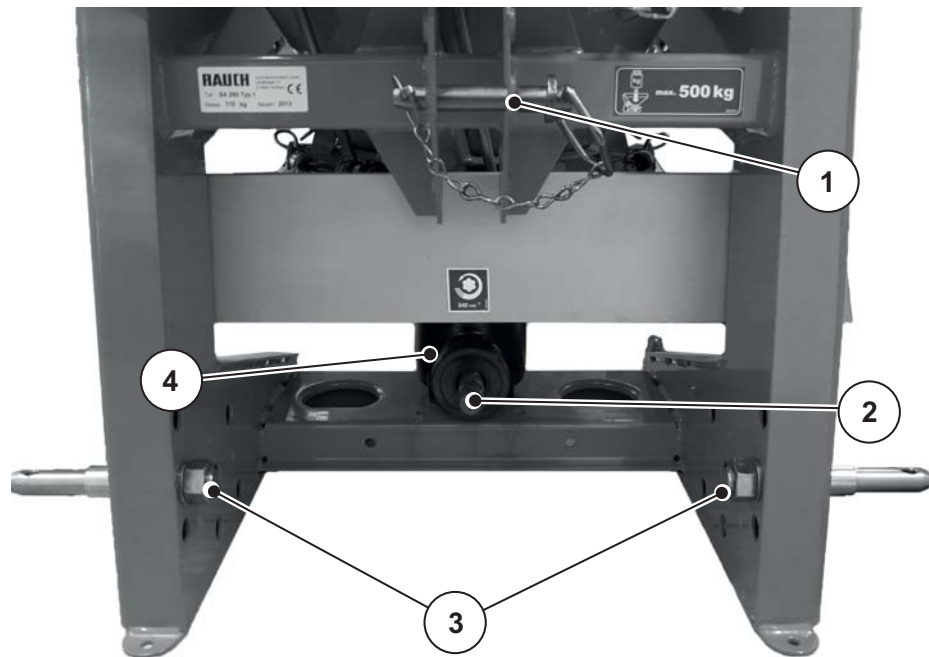
4.2.1 Komponentoversikt, bakside (alle maskintyper)



Bilde 4.1: Komponentoversikt - Bakside

- | | |
|---|----------------------|
| [1] Ramme | [4] Kasteskive |
| [2] Innstillingsspak med posisjonshull | [5] Spredbreddeplate |
| [3] Hydraulikkmotor eller gir (avhengig av utførelse) | [6] Beholder |

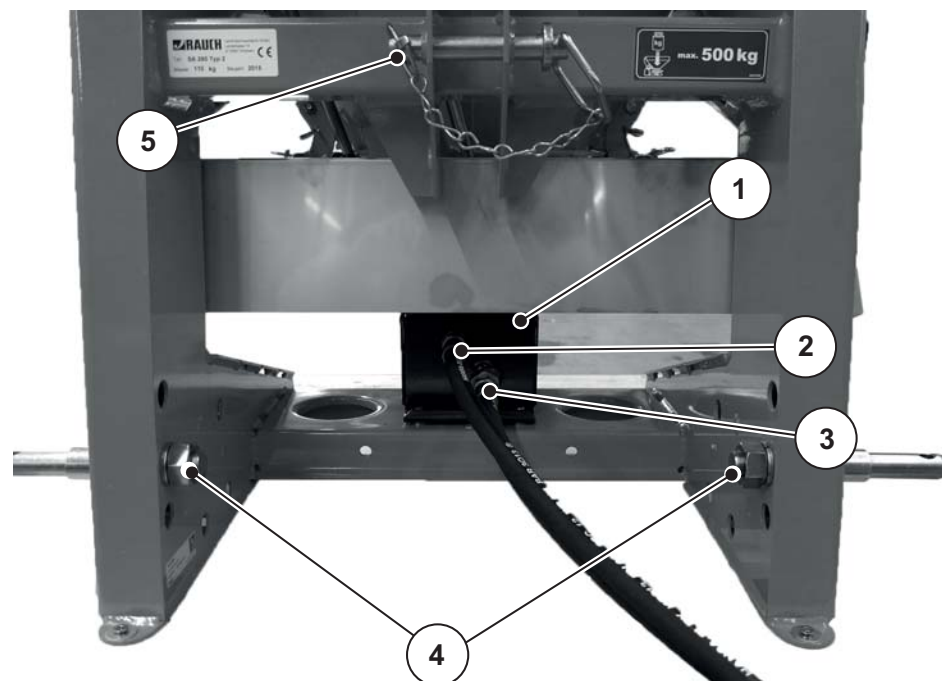
4.2.2 Komponentoversikt framside, kraftuttak



Bilde 4.2: Komponentoversikt - Framside

- | | |
|------------------------|----------------------|
| [1] Øvre koblingspunkt | [3] Trekkstangbolter |
| [2] Kraftuttak | [4] Gir |

4.2.3 Komponentoversikt framside, hydraulisk drev



Bilde 4.3: Komponentoversikt - Framside

- | | |
|--------------------|------------------------|
| [1] Hydraulikmotor | [4] Trekkstangbolter |
| [2] Retur | [5] Øvre koblingspunkt |
| [3] Tur | |

4.3 Tekniske data standardutstyr

Mål:

Data	SA 250	SA 360
Totalbredde	88 cm	100 cm
Totallengde	91 cm	99 cm
Påfyllingshøyde (grunnmaskin)	107 cm	118 cm
Avstand tyngdepunkt fra Trekkstangkoblingspunkt	290 cm	295 cm
Fyllebredde	77 cm	83 cm
Arbeidsbredde (avhengig av spredemiddel og kasteskivetype)	0,8 m - 6,0 m	0,8 m - 6,0 m
Kraftuttaksturtall maks	540 o/min	540 o/min
Volum	250 l	360 l
Hydraulikktrykk maks	200 bar	200 bar
3-punkt-tilkobling	Kat. I	Kat. I

Vekt og last:

LES DETTE

Egenvekten (massen) til maskinen varierer avhengig av utstyr og påbyggingskombinasjon. Egenvekten (massen) som er angitt på merkeskiltet, gjelder for standardutføringen.

Data	SA 250	SA 360
Egenvekt	110 kg	120 kg
Nyttelast maks	500 kg	500 kg

5 Transport uten traktor

5.1 Generelle sikkerhetsanvisninger

Før transport av maskinen må man være oppmerksom på følgende:

- Maskinen må uten traktor kun transporteres når beholderen er tom.
- Kun personer som er egnet, har fått opplæring og som har fått i oppdrag å gjøre dette, må utføre arbeidet.
- Det må brukes egnede transportmidler og egnet løfteutstyr (f.eks. kran, gaffeltruck, jekketralle, løftewire ...) til transporten.
- Fastlegg transportstrekningen i god tid, og fjern eventuelle hindringer.
- Kontroller at alle sikkerhets- og transportinnretninger er i forskriftsmessig stand.
- Sikre alle faresteder, også selv om faren kun er kortvarig.
- Vedkommende som er ansvarlig for transporten skal sørge for forskriftsmessig transport av maskinen.
- Uvedkommende personer må holdes vekk fra transportstrekningen. Det aktuelle området må sperres av!
- Transporter maskinen forsiktig og behandle den med omhu.
- Pass på å balansere tyngdepunktet! Juster hvis nødvendig lengden på wire slik at maskinen henger bent på transportmiddelet.
- Transporter maskinen til oppstillingsstedet så nær bakken som mulig.

5.2 Fulle og tømme, parkere

1. Registrer vekten til maskinen.
Kontroller spesifikasjonene på merkeskiltet.
Vær oppmerksom på vekten til eventuelt påmontert spesialutstyr.
2. Løft maskinen forsiktig opp med egnet løfteutstyr.
3. Plasser maskinen forsiktig på lastepallen og på transportkjøretøyet eller på et stabilt underlag.

6 Idriftssetting

6.1 Overtakelse av maskinen

Kontroller at leveransen er fullstendig når du overtar maskinen.

Som standard er følgende inkludert

- 1 enskivekastespreder i serien SA
- 1 bruksanvisning SA 250/360
- Kardangaksel, inkl. bruksanvisning for kardangakselen (bortfaller ved drift av hydraulikkmotor eller direktedrift ved énaksemaskiner)
- Toppstagbolter kat. 0/1
- Trekkstangbolter
- 1 beskyttelsesgitter

Vennligst kontroller i tillegg spesialutstyr som er bestilt utenom.

Se etter om det har kommet til skader under transporten eller om deler mangler. La leverandøren bekrefte transportskader.

LES DETTE

Kontroller ved overtakelsen at alle påmonterte deler sitter som de skal.

Ta kontakt med forhandleren eller direkte med fabrikken om det skulle være tilfellet.

6.2 Krav som stilles traktoren

For å bruke maskinen i AXIS-serien sikkert og etter bestemmelsene må traktoren oppfylle de nødvendige mekaniske, hydrauliske og elektriske forutsetningene.

- Kardangakseltilkobling: 1 3/8 tommer, seksdelt, 540 o/min
- Spenning: 12 V
- Trepunktsoppheng kat. I N
- Oljetilførsel: maks. 200 bar

Tillegg for drev med hydraulikkmotor type 100 cm³

- 1 enkeltvirkende styring
- 1 oljereturtilkobling
- Volumstrøm på min. 20 l/min opp til maks. 40 l/min

Tillegg for drev med hydraulikkmotor type 200 cm³

- 1 enkeltvirkende styring
- 1 oljereturtilkobling
- Volumstrøm på min. 45 l/min opp til maks. 65 l/min

6.3 Montere kardangaksel

Avhengig av modell, kan maskinen være utstyrt med et gir som drev for kasteskive og røreverk.

▲ FORSIKTIG



Materielle skader ved uegnet kardangaksel

Maskinen leveres med en kardangaksel som er tilpasset det aktuelle produktet og den aktuelle ytelsen.

Bruk av feil dimensjonert eller ikke tillatt kardangaksel, for eksempel uten beskyttelse eller holdekjede, kan føre til skader på traktoren og maskinen.

- ▶ Bruk kun kardangaksler som er tillatt av produsenten.
- ▶ Følg bruksanvisningen fra produsenten av kardangakselen.

Maskinen er utstyrt med en kardangaksel med full beskyttelse.

6.3.1 Kontrollere lengden på kardangakselen

- Kontroller lengden på kardangakselen første gang den monteres på traktoren.
 - ▷ For lange kardangakselrør kan føre til skader på kardangakselen og maskinen.

LES DETTE

Følg i forbindelse med kontrollen og tilpasningen av kardangakselen monteringsanvisningene og forkortingsanvisningen i bruksanvisningen fra produsenten av kardangakselen. Bruksanvisningen er plassert på kardangakselen ved levering.

6.3.2 Montere/demontere kardangaksel

Montering:

1. Kontroller monteringsposisjonen.
 - ▷ Kardangakselenden merket med et traktorsymbol vender mot traktoren.
2. Løsne låsing av kardangakselbeskyttelsen.

3. Drei plastringen i bajonettlåsen til kardangakselbeskyttelsen ved hjelp av en skrutrekker.
4. Trekk kardangakselbeskyttelsen bakover.
5. Hold kardangakselbeskyttelse og klemmen til åpen stilling med hånden.



Bilde 6.1: Åpne kardangakselbeskyttelsen

6. Smør kraftuttaket med smørefett. Plugg kardangakselen på kraftuttaket.



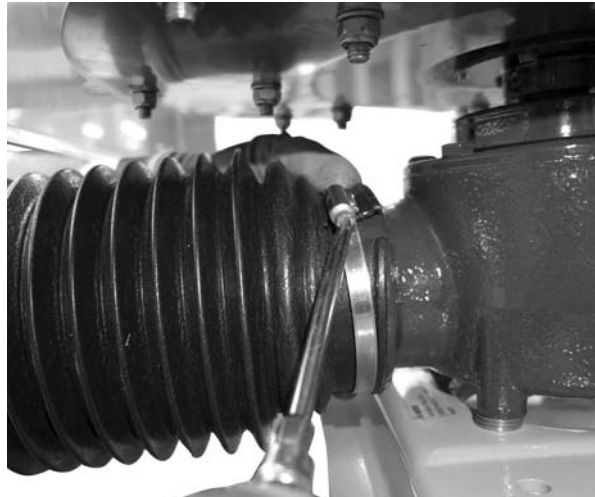
Bilde 6.2: Plugg kardangakselen på kraftuttaket

7. Stram sekskantskrue og mutter med nøkkel, nøkkelvidde 17 (maksimalt 35 Nm).



Bilde 6.3: Koble til kardangakselen

8. Skyv kardangakselbeskyttelsen med slangeklemme over kardangakselen, og legg an på girhalsen.
9. Trekk til slangeklemmen.



Bilde 6.4: Sett på kardangakselbeskyttelsen

10. Drei plastringen til sperreposisjon.
11. Trykk låsing-av kardangakselbeskyttelsen til låst stilling.



Bilde 6.5: Sikre kardangakselbeskyttelsen

Anvisninger for demontering:

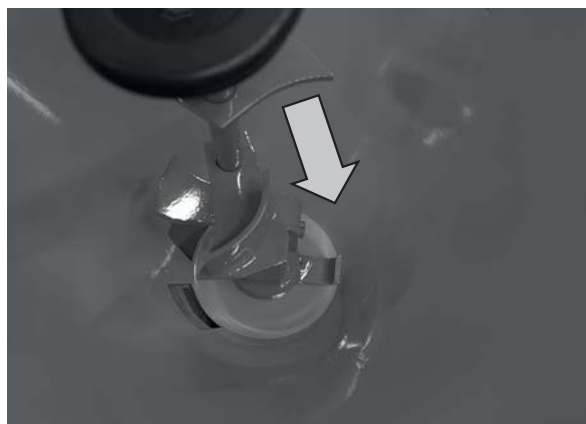
- Kardangakselen demonteres i motsatt rekkefølge i forhold til monteringen.

6.4 Montere røreverk

LES DETTE

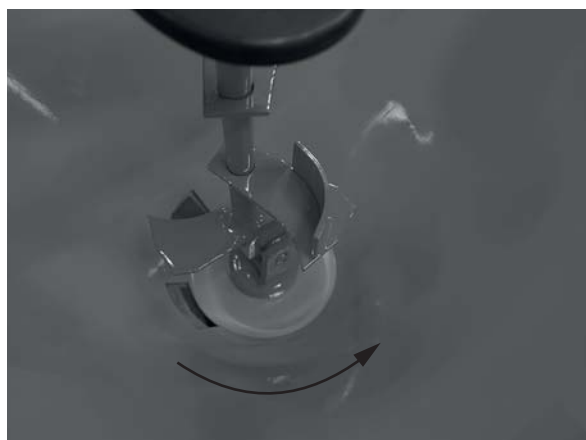
- Røreverket er festet med en bajonettlås.
- Tilgjengelige røreverk, se [11.6: Røreverk, side 82](#)
- Demontering av røreverket, se [9.4.1: Demontere røreverk, side 69](#)

1. Åpne sekskantskruene på beskyttelsesgitteret
2. Fjern beskyttelsesgitter
3. Smør drivakselen
4. Sett røreverket på drivakselen



Bilde 6.6: Røreverk i beholderen

5. Drei røreverket mot urviseren til anslag
6. Legg på beskyttelsesgitter
7. Trekk til sekskantskruene på beskyttelsesgitteret med maks. 15 Nm.



Bilde 6.7: Røreverk montert

6.5 Montere maskinen på traktoren

6.5.1 Forutsetninger

⚠ FARE



Livsfare ved uegnet traktor

Bruk av en uegnet traktor sammen med maskinen i kan føre til svært alvorlige ulykker ved drift eller transportkjøring.

- ▶ Bruk kun traktorer som tilsvarer de tekniske kravene for maskinen.
- ▶ Bruk dokumentasjonen for traktoren for å kontrollere om denne er egnet for maskinen.

Kontroller spesielt følgende forutsetninger:

- Er både traktor og maskin driftssikker?
- Oppfyller traktoren de mekaniske, hydrauliske og elektriske kravene (se [«Krav som stilles traktoren» på side 27](#)).
- Stemmer monteringskategoriene til traktor og maskin overens (kontakt evt. forhandler)?
- Står maskinen trygt på et jevnt, fast underlag?
- Stemmer aksellastene overens med de foreskrevne beregningene? (se [«Aksellastberegning» på side 87](#)?)

6.5.2 Montere på maskinen

⚠ FARE



Livsfare på grunn av uaktsomhet eller feilbetjening

Det er fare for klemskader, også med døden til følge, for personer som oppholder seg mellom traktoren og maskinen når traktoren kjører inntil eller når hydraulikken aktiveres.

Traktoren kan bli bremsset for sent eller ikke i det hele tatt på grunn av uaktsomhet eller feilbetjening.

- ▶ Vis bort alle personer fra fareområdet mellom traktoren og maskinen.

⚠ FARE



Velte- og fallfare

Det er ingen feste- eller løftepunkter på de påmonterte delene og på rammen til maskinen.

Hvis man bruker de påmonterte delene eller rammen på maskinen til å løfte eller flytte den, kan dette føre til at den velter eller faller ned. Det er livsfarlig.

- ▶ Fest maskinen på en pall.

Maskinen blir montert på trepunktsopphenget (bakre kraftuttak) på traktoren.

Anvisninger for montering:

- Monter alltid maskinen vannrett.
- Sikre over- og trekkstangboltene med ringsplintene eller fjærspintene som er tiltenkt til dette.
- Monter maskinen iht. opplysningene i spredetabellen for å sikre korrekt tverrfordeling av spredemiddelet.

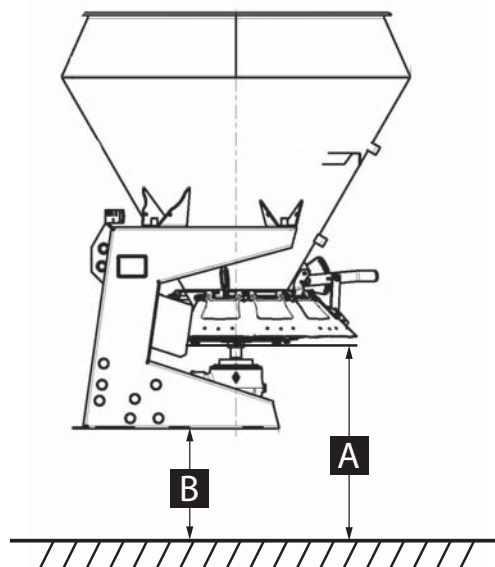


Bilde 6.8: Sikrede bolter

Bestemme monteringshøyden

Angivelsene om monteringshøyde gjelder avstanden til underkanten av kasteskiven til bunnen når maskinen er montert vannrett. Monteringshøyden (mål **A**) skal være **70 cm**.

- Mål avstanden fra underkanten av rammen til bakken.
-Avstanden må være **45 cm** (mål **B**).



Bilde 6.9: Bestemme monteringshøyden

[A] = 70 cm

[B] = 45 cm

LES DETTE**Maksimal monteringshøyde**

For å beskytte mot utilsiktet berøring av kasteskiven må ikke avstanden fra underkanten av rammen til bakken overskride **120 cm** (mål **B**).

Dette tilsvarer en maks. tillatt monteringshøyde til maskinen på **145 cm** (mål **A**).

1. Start traktoren.
 - Kraftuttaket må være koblet ut.
2. Kjør traktoren bort til maskinen.
 - Ikke lås trekkstang-fanghakene enda.
 - Sørg for et tilstrekkelig tomrom mellom traktor og maskin for å koble til driv- og styreelementene.
3. Slå av motoren til traktoren. Trekk ut tenningsnøkkelen.
4. Trekk til traktorens håndbrems.
5. Monter kardangakselen på traktoren.
6. Koble trekkarmfangkroken og toppstaget til de tilhørende tilkoblingspunktene.
7. Kontroller at maskinen sitter som den skal.
8. Løft maskinen forsiktig til ønsket løftehøyde.

▲ FORSIKTIG**Materielle skader på grunn av for lang kardangaksel**

Når maskinen løftes opp, kan kardangakselhalvdelene gå inn i hverandre. Dette fører til skader på kardangakselen, giret eller maskinen.

- ▶ Kontroller frirommet mellom maskinen og traktoren.
- ▶ Pass på at det er tilstrekkelig avstand (minst 20 til 30 mm) mellom ytterrøret på kardangakselen og beskyttelsestrakten på spredesiden.

9. Forkort kardangakselen hvis nødvendig.

LES DETTE

Kardangakselen må kun forkortes av forhandleren eller fagverkstedet.

LES DETTE

Følg i forbindelse med kontrollen og tilpasningen av kardangakselen monteringsanvisningene og forkortingsanvisningen i bruksanvisningen **fra produsenten av kardangakselen**. Bruksanvisningen er plassert på kardangakselen ved levering.

6.6 Koble til hydraulisk drivanordning (tilbehør)

Avhengig av variant, er enskivekastesprederen SA utstyrt med en hydraulikk-motor som drev for kasteskiven og røreverket.

På traktoren er det nødvendig med en enkeltvirkende styreventil og et fritt returløp. I tillegg er det montert en tilbakeslagsventil i returledningen.

Den hydrauliske drivanordningen kobles til traktoren med to hydraulikkslanger.

LES DETTE

- Koble pluggen med den røde beskyttelseshetten til trykkledningen.
- Koble pluggen med den blå beskyttelseshetten til returløpet.
- Sett alltid en støvhette på avmonterte hydraulikkslanger.

6.7 Fylle maskinen

⚠ FARE



Fare for personskader når motoren er i gang

Arbeid med maskinen mens motoren er i gang kan føre til alvorlige personskader på grunn av mekanikken og strømiddel som kommer ut.

- ▶ Fyll **aldri** maskinen mens motoren på traktoren går.
- ▶ Slå av motoren til traktoren.
- ▶ Trekk ut tenningsnøkkelen.
- ▶ Vis uvedkommende personer ut av fareområdet. Se [3.5.5: Fareområde, side 10](#)

⚠ FORSIKTIG



Ikke-tillatt totalvekt

Å overskride den tillatte totalvekten påvirker drifts- og trafiksikkerheten til kjøretøyet (maskin og traktor) og kan føre til alvorlige skader på maskinen og miljøet.

- ▶ Fastlegg mengden som kan fylles på, før du begynner påfyllingen.
- ▶ Overhold tillatt totalvekt.

Anvisninger for fylling av maskinen

- Lukk doseringsskyveren.
- Fyll maskinen kun når den er montert på traktoren. Forsikre deg da at traktoren står på et jevnt, fast underlag.
- Ved fastsettelse av maks. tillatt lastemengde må man være oppmerksom på egenvekten til strømmiddelet (kg/l).
 - Vekten til strømmiddelet avhenger av typen strømiddel (f.eks. grus, sand, gjødningsstoff) og tilstanden til disse (tørt, fuktig).
 - se kapittel [13: Aksellastberegning, side 87](#).
- Sikre traktoren slik at den ikke ruller av gårde. Trekk håndbremsen.
- Bruk av hjelpemiddel for å fylle: f.eks. hjullaster, transportskrue, silo.
- Bruk egnet stigehjelp ved manuell fylling (f.eks. lasting med storsekker).
- Fyll maskinen maksimalt til kanthøyden.

6.8 Parkere maskinen og koble den fra

Du kan sette maskinen sikkert på rammen.

FARE



Klemfare mellom traktor og maskin

Personer som oppholder seg mellom traktoren og maskinen under parkering eller utkobling, er i livsfare.

- ▶ Vis bort alle personer fra fareområdet mellom traktoren og maskinen.

Forutsetninger for parkering av maskinen:

- Parker maskinen kun på jevnt, fast underlag.
- Parker maskinen kun med tom beholder.
- Avlast koblingspunktene (trekkstang/toppstag) før du demonterer maskinen.

7 Maskininnstillinger

⚠ FARE

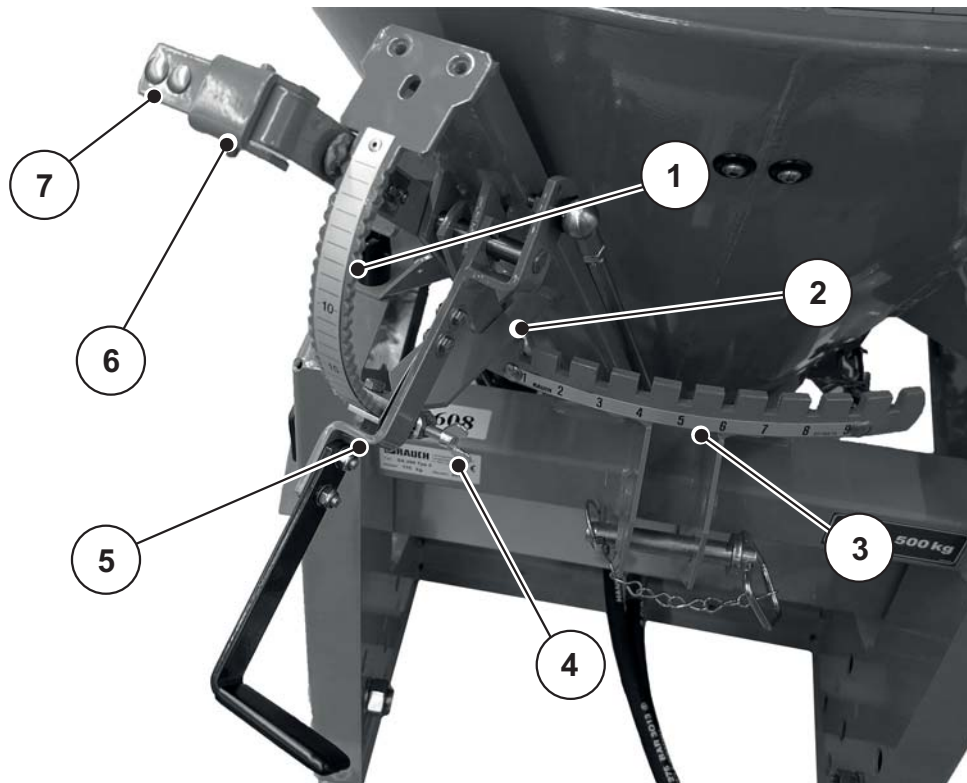


Fare når motoren er i gang

Innstilling av maskinen mens motoren er i gang kan føre til alvorlige personskader på grunn av mekanikken og strømmiddel som kommer ut.

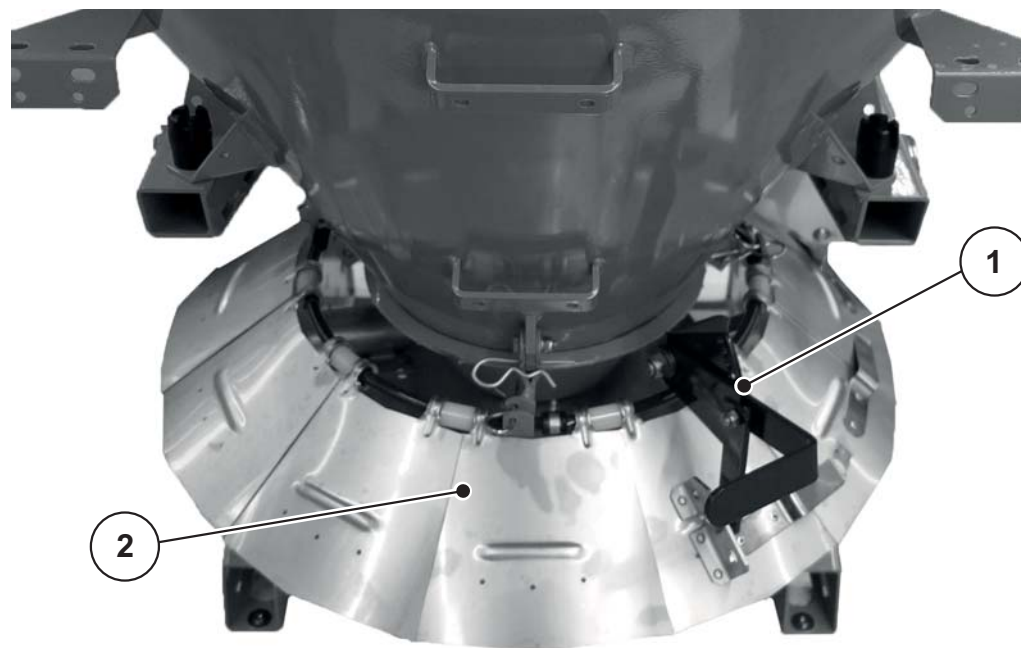
- ▶ Vent til alle roterende deler står helt i ro før du foretar noe som helst innstillingsarbeid.
- ▶ Slå av motoren til traktoren.
- ▶ Trekk ut tenningsnøkkelen.

7.1 Oversikt over innstillingsmulighetene



Bilde 7.1: Innstillingselementer på maskinen, forside

- | | |
|--|---|
| [1] Tallskala: Stille inn spredemengde | [5] Innstillingsspak: Doseringsskyver venstre |
| [2] Låsing utmatingspunkt | [6] Låsing: Synkron justering av innstillingsspaken |
| [3] Tallskala utmatingspunkt | [7] Innstillingsspak: Doseringsskyver høyre |
| [4] Anslag doseringsskyver | |



Bilde 7.2: Stille inn spredebreddebegrensningen

[1] Innstillingsspak med posisjonshull [2] Spredebreddeplate

7.2 Stille inn spredemengde

▲ ADVARSEL



Klem- og kuttfare i nærheten av spredemengdeinnstillingen!

Justeringen av innstillingsspaken kan føre til alvorlige skader på fingrene.

- ▶ Stikk aldri fingrene i retning bevegelsesretningen til innstillingsspaken.
- ▶ Før aldri fingrene mellom innstillingsspaken og skalabøyen.

▲ FORSIKTIG



Materielle skader på grunn for liten doseringskyveråpning

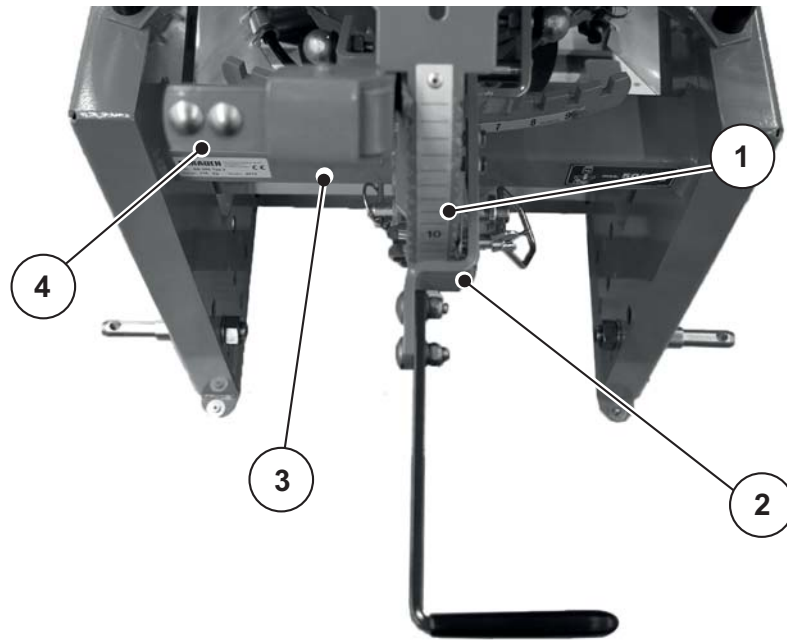
Hvis doseringskyveren ikke er åpnet nok, kan dette føre til tilstoppinger og skader på sprededegodset. Slitasjen på røreverket øker.

- ▶ Velg alltid en tilstrekkelig stor doseringskyveråpning, slik at spredemiddelet kan strømme uhindret ut.

Du stiller inn spredemengden gjennom doseringsskyveråpningen på tallskalaen på skalabuen.

Juster anslaget for doseringsskyveren til posisjonen som du har registrert før i spredetabellen eller ved å kalibrere. Det er anslagsposisjonen, hvor skyveren må åpnes før spredeskjøringen. Betjeningen kan skje mekanisk, hydraulisk eller elektrisk (avhengig av utførelse).

- Justering nedover, mot høyere tallverdi, åpner doseringsskyveren.
- Justering oppover, mot lavere tallverdi lukker doseringsskyveren.



Bilde 7.3: Stille inn spredemengde

- [1] Tallskala
- [2] Innstillingsspak for doseringsskyver venstre
- [3] Låsing: synkron justering av begge doseringsskyvere
- [4] Innstillingsspak for doseringsskyver høyre

7.2.1 Betjene doseringsskyvere felles

1. Lukk begge doseringsskyverne helt.
2. Skyv låsingen [3] mot høyre, i retning innstillingsspaken for doseringsskyver venstre.
3. Skyv begge innstillingsspakene for doseringsskyvere til den registrerte posisjonen.

7.2.2 Betjene doseringsskyvere atskilt

1. Lukk begge doseringsskyverne helt.
2. Skyv låsingen [3] mot venstre, i retning innstillingsspaken for doseringsskyver høyre.
3. Posisjoner anslag på nedre ende av tallskalaen eller på den største verdien for begge doseringsskyvene.
4. Skyv innstillingsspaken for doseringsskyver til den registrerte posisjonen.

7.3 Justering av utmatingspunkt (ensidig spredning)

Forandring av utmatingspunktet brukes for tilpasning til forskjellige spredemidler og spredebilder.

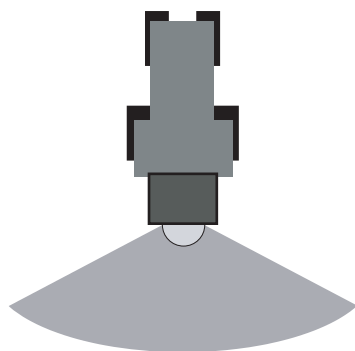
Du stiller inn utmatingspunktet ved hjelp av tallskalaen til utmatingspunktet.

LES DETTE

Den ensidige plasseringen av spredningen er alltid angitt i forhold til kjøreretningen.

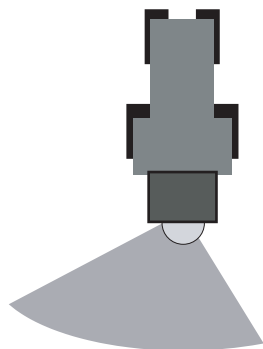
- Justering i retning tallet **1**: Tyngdepunktet til spredebildet forskyver seg mot venstre.
- Justering i retning tallet **9**: Tyngdepunktet til spredebildet forskyver seg mot høyre.

Symmetrisk spredebilde

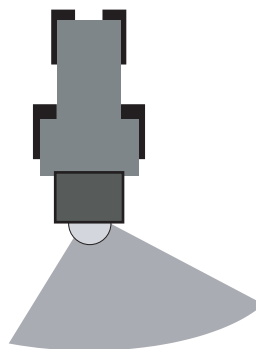


Bilde 7.4: Symmetrisk spredebilde

Asymmetrisk spredebilde



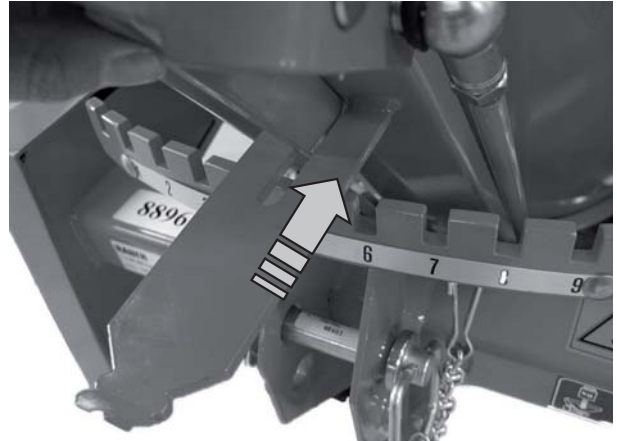
Bilde 7.5: Spredning mot venstre (sett i kjøreretningen)



Bilde 7.6: Spredning mot høyre (sett i kjøreretningen)

7.3.1 Justere utmatingspunkt

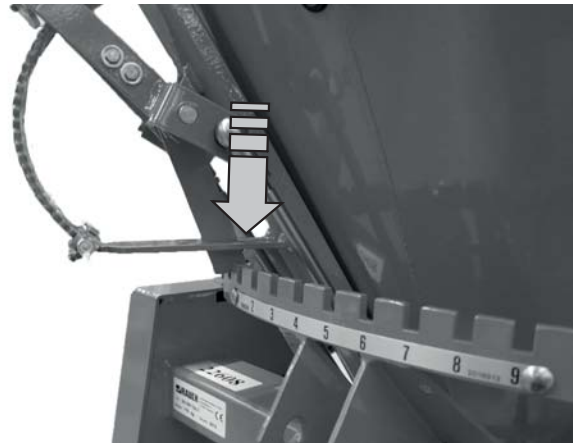
1. Løsne lås



2. Drei aktuatoren i ønsket retning



3. Legg inn låsing i den ønskede posisjonen



7.3.2 Asymmetrisk spredning

LES DETTE

Gå fram som beskrevet under hvis du vil spre en forskjellig mengde på de to de sidene.

LES DETTE

Retningsangivelsene under er sett i kjøreretningen.

Spredning kun mot høyre

4. Åpne venstre innstillingsspak
 5. La utløpstrakt (justeringssegment) gå i inngrep i stilling 9
 6. Lukke høyre justeringsspak
- ▷ **Det spredes kun mot høyre**

Spredning kun mot venstre

7. Åpne høyre mengdejusteringsspak
 8. La utløpstrakt (justeringssegment) gå i inngrep i stilling 1
 9. Lukk venstre mengdejusteringsspak
- ▷ **Det spredes kun mot venstre**

LES DETTE

Hvis det ikke er tilstrekkelig å justere utmatingspunktet for å stille inn det ønskede spredebildet, kan du justere spredevingen på kasteskiven.

- Se [7.5: Innstilling av spredevingen, side 46](#).
-

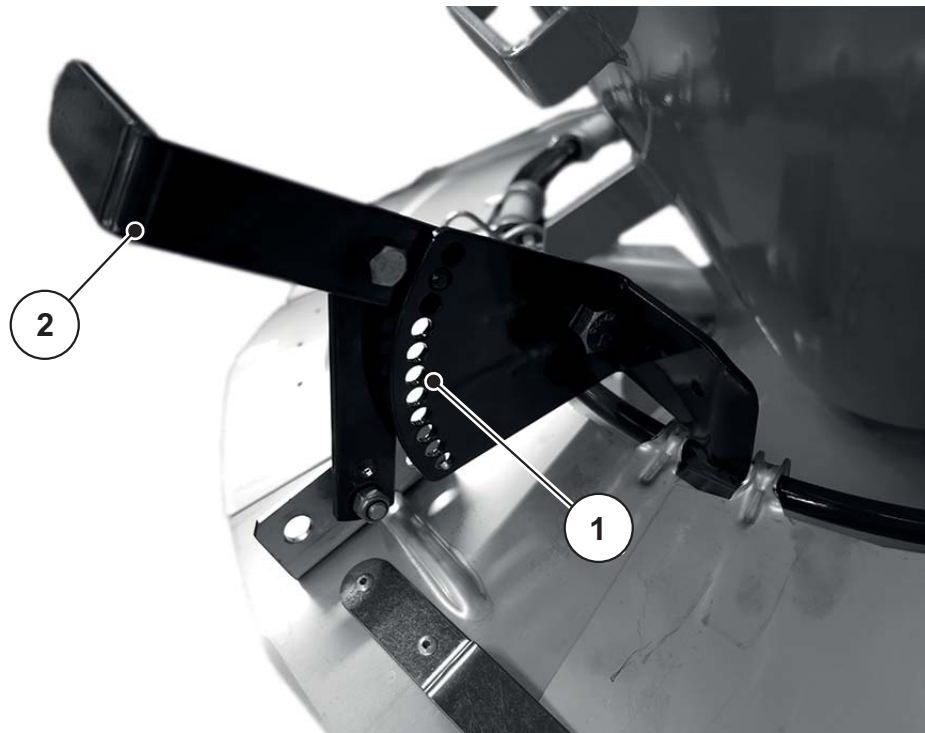
7.4 Stille inn spredebreddebegrensning

Spredebredden muliggjør ved hjelp av forskjellige innstillinger spredebredder fra **0,8 m - 6 m** ved en monteringshøyde på **ca. 70 cm** (se bestemmelse av monteringshøyden, [Side 34](#)).

LES DETTE

Kontroller at spredebreddebegrensningen er i forskriftsmessig stand. Skadde eller bøydde elementer på spredebreddebegrensningen påvirker spredebildet.

Innstilling:



Bilde 7.7: Spredebredde

- [1] Hullbue
- [2] Innstillingsspak

1. Løsne innstillingsspaken [2] fra hullbuen [1].
2. Skyv innstillingsspak [2] til ønsket posisjon.
 - Innstillingsspak **oppe**: Spredebilde blir **forstørret**.
 - Innstillingsspak **ned**: Spredebilde blir **reduert**.
3. Trykk innstillingsspaken [2] i retning hullbuen [1].
 - ▷ Den nye spredebredden er stilt inn.
4. Kontroller spredebildet (visuell kontroll eller målestav), og korriger eventuelt innstillingen.

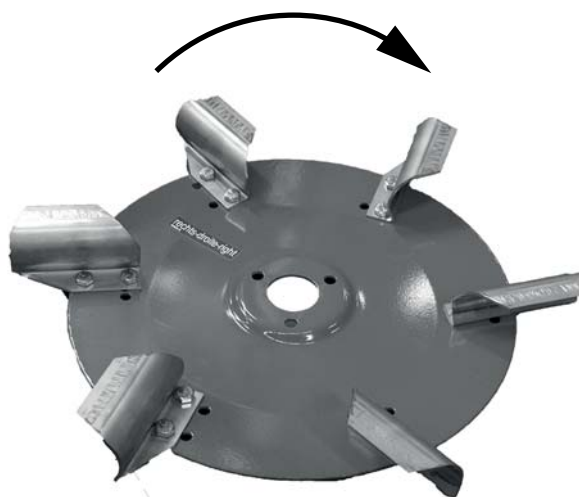
7.5 Innstilling av spredevingen

LES DETTE

Selvlåsende muttere skal kastes etter at de er løsnet, og erstattes med nye. Se [Side 72](#).

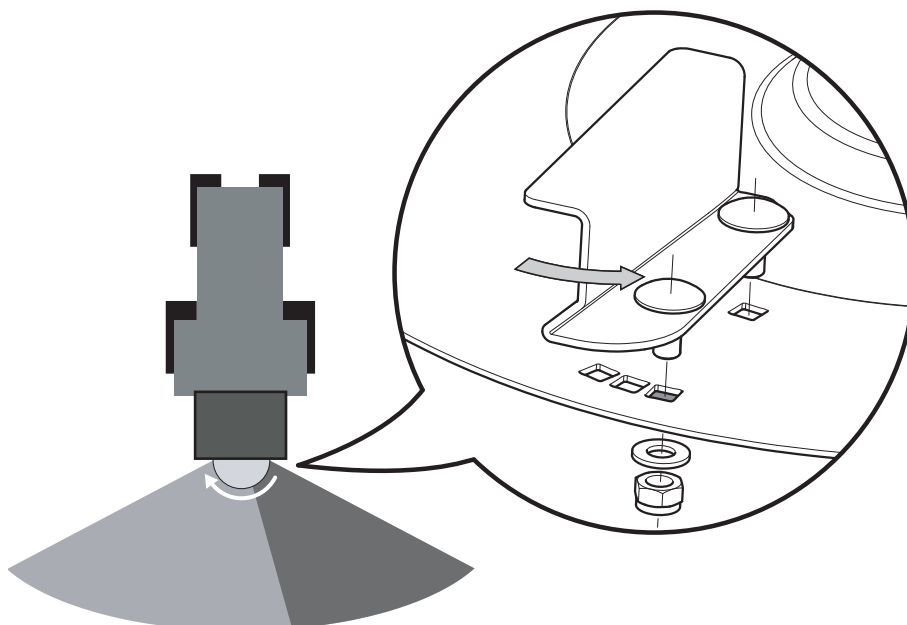
7.5.1 Øk spredetettheten på høyre side i kjøreretningen

1. Følg med på dreieretningen til kasteskiven



Bilde 7.8: Dreieretning til kasteskivene

2. Skru spredevingen med de tilhørende mutrene og demonter underlagsskivene.



Bilde 7.9: Spredetetthet mot høyre i kjøreretningen

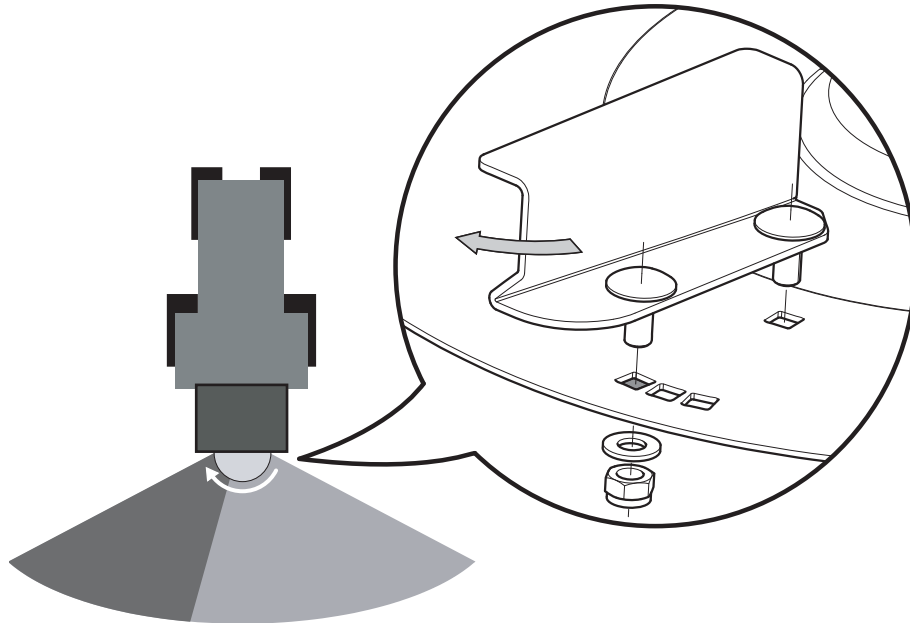
Hvit pil: Dreieretning til kasteskiven

Grå pil: Justering av spredevingen mot kasteskivens dreieretning

3. Tilbakestill spredevingen mot kasteskivens dreieretning.
 - ▷ Med denne innstillingen blir spredemiddelet kastet ut tidligere.
4. Skru på spredevingen (tiltrekkingsmoment: 18 Nm). Bruk til dette alltid nye selvlåsende muttere.
 - ▷ **Spredetettheten økes på høyre side i kjøreretningen.**

7.5.2 Øk spredetettheten på venstre side i kjøreretningen

1. Følg med på dreieretningen til kasteskiven Se [bilde 7.8](#).
2. Skru spredevingen med de tilhørende mutrene og demonter underlagsskivene.



Bilde 7.10: Spredetetthet mot venstre i kjøreretningen

Hvit pil: Dreieretning til kasteskivene

Grå pil: Justering av spredevingen i kasteskivens dreieretning

3. Forjuster spredevinge i kasteskivens dreieretning.
 - ▷ Med denne innstillingen blir spredemiddelet kastet ut **senere**.
4. Skru på spredevingen (tiltrekkingsmoment: 18 Nm). Bruk til dette alltid nye selvlåsende muttere.
 - ▷ **Spredetettheten økes på venstre side i kjøreretningen.**

7.6 Bruk av spredetabell

7.6.1 Merknader til spredetabellen

Verdiene i spredetabellen ble funnet på spredemiddel-kontrollanlegget.

Spredemiddelet som ble brukt, ble hentet fra produsenten eller fra forhandleren. Erfaringer viser at spredemiddelet du har hos deg - selv om navnet er identisk - kan ha andre spredeegenskaper på grunn av lagring og transport.

Dette kan føre til en annen spredemengde og mindre god fordeling av spredemiddelet med innstillingene som er angitt i spredetabellen.

- Kontroller alltid den faktiske spredemengden ved å kalibrere (se kapittel [7.7: Kalibrering, side 56](#)).
- Følg innstillingsverdiene nøye. Selv et lite avvik i innstillingene kan føre til en vesentlig forandring av spredebildet.
- Innstillinger for spredemiddel som ikke er oppført i spredetabellen, finner du fram til gjennom kalibrering.

LES DETTE

Ved små arbeidsbredder kan du redusere kasteskiveturtallet. Kalibrer på nytt med det nye turtallet.

LES DETTE

Betjeningspersonalet er ansvarlig for at de rette spredeinnstillingene tilsvarer spredegodset som faktisk brukes.

Vi gjør tydelig oppmerksom på at vi ikke tar på oss ansvar for følgeskader som resultat av spredefeil.

7.6.2 Liste over spredetabellene

LES DETTE

Du finner flere spredetabeller på spredetabell-CD-en som følger med.

Tabell	Side
Spredetabell for vinterbruk	
Grus (3/5 mm)	Side 50
Sand (0,3)	Side 51
Salt	Side 52
Spredetabeller for gjødningsstoff	
NPK EG WARE	Side 53
KALSIMUMAMMONIUMNITRAT EG WARE	Side 54
KORN-KALI MED MgO Karli & Salz GmbH	Side 55

Grus (3/5 mm)

LES DETTE

- Som enhet for spredetabellene for vinterdrift brukes g/m².
- Bruk røreverket RWK 5.

Spreddebredde	2 m			4 m			6 m		
	3	6	10	3	6	10	3	6	10
km/h	3	6	10	3	6	10	3	6	10
Skala-nr.									
-									
-									
10	65	32	20	32	16	10	21	10	-
-									
-									
-									
-									
15	250	125	75	125	62	37	83	41	25
-									
-									
-									
-									
20	490	245	147	245	122	73	163	81	49
-									
-									
-									
24	820	410	246	410	205	123	273	136	82

Sand (0,3)

LES DETTE

- Som enhet for spredetabellene for vinterdrift brukes g/m²
- Bruk røreverket RWK 2

Spred bredde	2 m			4 m			5 m		
	3	6	10	3	6	10	3	6	10
km/h	3	6	10	3	6	10	3	6	10
Skala-nr.									
-									
-									
10	95	47	29	47	24	14	38	19	11
-									
-									
-									
-									
15	465	232	140	232	116	70	186	93	56
-									
-									
-									
-									
20	580	290	174	290	145	87	232	116	70
-									
-									
-									
24	750	375	225	375	187	113	300	150	90

Salt

LES DETTE

- Som enhet for spredetabellene for vinterdrift brukes g/m²
- Bruk røreverket RWK 2

Spreddebredde	2 m			4 m			5 m		
	3	6	10	3	6	10	3	6	10
km/h	3	6	10	3	6	10	3	6	10
Skala-nr.									
-									
-									
10	32	16	10	16	8	5	13	6	-
-									
-									
-									
-									
15	43	21	13	21	11	6	17	8	-
-									
-									
-									
-									
20	58	29	18	29	14	9	23	12	7
-									
-									
-									
24	105	52	31	52	26	16	42	21	12

NPK EG WARE

- Sammensetning 13-13-21
- Tetthet 1,2 kg/l
- Arbeidsbredde 5 m
- Innstilling av oppgavepunktet: 5

LES DETTE

- Som enhet for spredetabellene for gjødningsstoff brukes kg/ha
- Bruk røreverket RWK 17

LES DETTE

For å overholde verdiene angitt i tabellen, må maskinen være skrudd på i 70 cm høyde og kraftuttaket rotere med 540 o/min.

		km/h				
		6	8	10	12	14
Skala-nr.	kg/min					
8	4,6	92	69	55	46	39
9	8,1	162	121	97	81	69
10	11,6	232	174	139	116	99
11	16,9	339	254	203	169	145
12	22,3	445	334	267	223	191
13	27,6	552	414	331	276	237
14	32,4	648	486	389	324	278
15	37,2	744	558	446	372	319
16	42	840	630	504	420	360
17	48	960	720	576	480	411
18	54	1080	810	648	540	463
19	60	1200	900	720	600	514
20	65,9	1317	988	790	659	565

KALSIUMAMMONIUMNITRAT EG WARE

- Sammensetning 27%N
- Tetthet 1,05 kg/l
- Arbeidsbredde 5 m
- Innstilling av oppgavepunktet: 5

LES DETTE

- Som enhet for spredetabellene for gjødningsstoff brukes kg/ha
- Bruk røreverket RWK 17

LES DETTE

For å overholde verdiene angitt i tabellen, må maskinen være skrudd på i 70 cm høyde og kraftuttaket rotere med 540 o/min.

		km/h				
		6	8	10	12	14
Skala-nr.	kg/min					
8	5,2	104	78	62	52	45
9	9,1	182	136	109	91	78
10	13	260	195	156	130	111
11	18,4	368	276	221	184	158
12	23,8	476	357	286	238	204
13	29,2	584	438	350	292	250
14	34,1	681	511	409	341	292
15	38,9	779	584	467	389	334
16	43,8	876	657	526	438	375
17	49,9	998	748	599	499	428
18	56	1120	840	672	560	480
19	62,1	1242	931	745	621	532
20	67,8	1356	1017	814	678	581

KORN-KALI MED MgO Karli & Salz GmbH

- Sammensetning 40/6
- Tetthet 1,15 kg/l
- Arbeidsbredde 4 m
- Innstilling av oppgavepunktet: 6

LES DETTE

- Som enhet for spredetabellene for gjødningsstoff brukes kg/ha
- Bruk røreverket RWK 17

LES DETTE

For å overholde verdiene angitt i tabellen, må maskinen være skrudd på i 70 cm høyde og kraftuttaket rottere med 540 o/min.

		km/h				
		6	8	10	12	14
Skala-nr.	kg/min					
8	5,8	145	109	87	72	62
9	9,7	242	182	145	121	104
10	13,6	340	255	204	170	146
11	19,3	482	362	289	241	207
12	25	625	469	375	313	268
13	30,7	767	576	460	384	329
14	35,1	877	657	526	438	376
15	39,4	986	739	591	493	422
16	43,8	1095	821	657	547	469
17	49,8	1245	934	747	622	534
18	55,8	1395	1046	837	697	598
19	61,8	1545	1159	927	772	662
20	65,2	1630	1222	978	815	699

7.7 Kalibrering

For nøyaktig kontroll av spredemengden anbefaler vi at det utføres en kalibrering hver gang man skifter spredemiddel.

Utfør kalibreringen:

- Før første spredearbeid.
- Ved betydelig forandring av spredemiddelkvaliteten (fuktighet, høyere støvandel, kornbrudd)
- Når nytt spredemiddel blir brukt.

Utfør kalibreringen mens traktoren står stille med kraftuttaket i gang, eller under kjøring langs en teststrekning.

7.7.1 Registrere nominell utløpsmengde

Registrer den nominelle utløpsmengden før kalibreringen starter.

For å beregne nominell utløpsmengde per minutt trenger du:

- kjørehastigheten
- arbeidsbredden
- Den ønskede spredemengden.

Eksempel: Du ønsker å registrere den nominelle utløpsmengden. Kjørehastigheten din er **3 km/h**, arbeidsbredden er fastlagt til **4 m**, og spredemengden skal være **50 g/m²**.

Hvis du ikke finner verdiene dine i spredetabellen, må du bestemme den nominelle utløpsmengden ved hjelp av en formel.

Nominell utløpsmengde (kg/min)	=	$\frac{\text{Kjørehastighet (km/h)} \times \text{arbeidsbredde (m)} \times \text{spredemengde (g/m}^2\text{)}}{60}$
--------------------------------	---	---

Eksempel:

$$\frac{3 \text{ km/h} \times 4 \text{ m} \times 50 \text{ g/m}^2}{60} = 10 \text{ kg/min}$$

7.7.2 Utføre kalibrering

▲ ADVARSEL



Fare for personskader på grunn av kjemikalier

Spredgodset som strømmer ut kan forårsake skader på øynene og slimhinnene i nesen.

- ▶ Bruk beskyttelsesbriller under kalibreringen.
- ▶ Vis bort alle personer fra maskinens fareområde før kalibreringen.

Forutsetninger:

- Doseringsškyveren må være lukket.
- Kraftuttaket og traktormotoren må være slått av og sikret mot utilsiktet gjeninnkobling.
- En tilstrekkelig stor beholder for å ta imot spredemiddelet står klar. Egenvekten på beholderen må være kjent.
- Ved hjelp av spredetabellen fastlegges forhåndsinnstillingsverdiene for doseringsškyveranslaget.

LES DETTE

Velg kalibreringstiden slik at en størst mulig mengde spredegods blir kalibrert. Jo større mengden er, desto mer nøyaktig blir målingen (f. eks.: nominell utløpsmengde: 10 kg/min, kalibreringstid: 3 min, kalibrert mengde spredegods: 30 kg).

Gjennomføring:

▲ ADVARSEL



Fare for personskader på grunn av maskindeler som går rundt

Det å berøre maskindeler (aksler, kasteskiver og røreverk) i bevegelse kan gi blåmerker, skrubbsår og klemskader. Kroppsdeler eller gjenstander kan bli grepet eller dratt inn.

- ▶ Vis bort alle personer fra maskinens fareområde før kalibreringen.

1. Monter røreverk som er angitt i spredetabellen for det aktuelle spredemiddelet. Se [7.6: Bruk av spredetabell, side 48](#).
2. Fyll maskinen.
3. Legg på en presenning eller sett en beholder under maskinen for å samle opp spredemiddelet.
4. Sett innstillingsspaken til spredbreddebegrensningen på det nedre anslaget (minste spredbredde).
5. Still utmatingspunktet i posisjonen som er angitt i spredetabellen for det aktuelle spredemiddelet.

6. Still inn doseringsskyveranslaget på skalaverdien fra spredetabellen.
7. Koble inn traktor og drev på maskinen.
8. Åpne doseringsskyveren for kalibreringstiden (f.eks. 60 sekunder) som er fastsatt på forhånd. Lukk doseringsskyveren igjen når denne tiden er passert.
9. Koble ut drevet på maskinen og traktoren. Trekk ut tenningsnøkkelen.
10. Registrer den kalibrerte mengden.
11. Sammenlign faktisk mengde med nominell mengde.
 - ▷ **Faktisk mengde = Nominell mengde: Innstillingsspaken på doseringsskyveren er korrekt innstilt. Avslutt kalibreringen.**
 - ▷ **Faktisk mengde < Nominell mengde: Still inn innstillingsspaken på en høyere skalaverdi, og gjenta kalibreringen.**
 - ▷ **Faktisk mengde > Nominell mengde: Still inn innstillingsspaken på en lavere skalaverdi, og gjenta kalibreringen.**

8 Spredearbeid

8.1 Generelle merknader

Den moderne teknikken og konstruksjonen til maskinen og omfattende, kontinuerlige tester på fabrikkens spredemiddel-testanlegg gjør at forutsetningene for et optimalt spredebilde er oppfylt.

Våre maskiner blir produsert med største omhu. Likevel kan også avvik i spredningen eller mulige feil ikke utelukkes selv ved korrekt bruk.

Mulige årsaker:

- Forandringer av de fysiske egenskapene til spredemiddelet på grunn av at røreverket går under transport (f.eks. forskjellig kornstørrelsefordeling, forskjellig tetthet, kornform og overflate, fuktighet)
- Klumpedannelse og fuktig spredemiddel.
- Avdrift på grunn av vind: Avbryt spredearbeidet ved for høy vindhastighet.
- Tilstopper eller brodannelse, f.eks. av fremmedlegemer, sekkerester eller fuktig spredemiddel.
- Ujevnt terreng.
- Slitasje på slidedeler, f.eks. røreverk, spredevinge, utløp.
- Skader på grunn av ytre påvirkning
- Manglende rengjøring og korrosjonsforebyggende pleie.
- Feil drivertall eller kjørehastigheter
- Det er ikke foretatt kalibrering eller det er blitt utført kalibrering med feil verdier (f.eks. feil kraftuttakstall).
- Feil innstilling av maskinen.

LES DETTE

Rengjøring etter bruk av maskinen forebygger avleiringer i beholderbunnen. Du unngår dermed slitasje på røreverket og økt sikkerhet ved bruk av maskinen.

Vær obs på innstillingen av maskinen. Selv et lite avvik i innstillingene kan påvirke spredbildet betydelig. Kontroller derfor maskinen din på rett funksjon og på tilstrekkelig spredenøyaktighet før og under hver bruk. Utfør kalibrering.

Velg kraftuttaksturtallet eller kasteskiveturtallet, slik at ønsket spredbredde oppnås og slik at det ikke danner seg avleiringer på spredeskiven. Lavt kraftuttaksturtall/kasteskiveturtall reduserer slitasjen på røreverk og kasteskive.

Svært harde spredemidler, f.eks. grus, øker slitasjen på spredevingene.

Ved spredning må du velge kraftuttaksturtallet eller kasteskiveturtallet som du har gjennomført kalibreringen med.

Bruk alltid beskyttelsesgitteret som fulgte med for å unngå forstoppelser f.eks. på grunn av fremmedlegemer eller spredemiddelklumper.

Et erstatningskrav for skader som ikke oppsto på selve maskinen er utelukket.

Herunder også ansvar for følgeskader forårsaket av spredningsfeil.

8.2 Generelle merknader til røreverket

4 forskjellige røreverk er tilgjengelig, avhengig av spredemiddel.

Røreverktype	Bruk/Spredemiddel	Side
RWK 5	Grus	Side 62
RWK 2	Sand og salt	Side 63
RWK 4	Grus-salt-blanding	Side 64
RWK 17	Granulert gjødsel	Side 65

▲ FORSIKTIG



Mulige skader på materiale og miljø

Det roterende røreverket kan føre til økt slitasje eller til at spredemiddelet blir hardt når doseringsskyveren er lukket. Denne herdingen kan hemme uttrekk av spredemiddelet eller forhindre det helt.

- ▶ Slå alltid av røreverket når doseringsskyveren er lukket.

8.3 Anvisning for spredarbeid

Tiltenkt bruk innebærer også at man overholder drifts-, vedlikeholds-, og reparasjonsbestemmelsene som er gitt av produsenten. **Spredarbeid** innebærer derfor alltid aktivitetene knyttet til **forberedelse** og til **rengjøring/vedlikehold**.

▲ FARE



Fare for personskader under spredning

Det å berøre maskindeler (akslar, kasteskive og røreverk) i bevegelse kan føre til personskader. Kroppsdeler eller gjenstander kan bli grepet eller dratt inn.

► **Spre kun** med påmontert beskyttelsesgitter.

- Gjennomfør spredarbeidet i tråd med prosessen som er illustrert under.

Forberedelse

Side

- Montere sprederen på traktoren [Side 32](#)
- Lukke doseringsskyver
- Forhåndsinnstill monteringshøyde [Side 34](#)
- Fylle på spredemiddel [Side 36](#)
- Utføre kalibrering [Side 57](#)
- Stille inn spredbreddebegrensning [Side 40](#)

Spredning

- Kjøre til spredningsplassen
- Koble inn drivanordning
- Åpne skyver og starte spredkjøringen
- Avslutte spredkjøringen og lukke skyver
- Koble ut drivanordning
- Tømme ut restmengden [Side 66](#)

Rengjøring/vedlikehold

Side

- Åpne doseringsskyver
- Avmontere sprederen fra traktoren
- Rengjøring og vedlikehold [Side 67](#)

LES DETTE

Arbeid med redusert turtall når arbeidssituasjonen tillater dette.

8.4 Spre grus

▲ ADVARSEL



Fare for personskader på grunn av spredemiddel

Spredemiddel som lekker ut kan føre til personskader.

► Ingen må oppholde seg i fareområdet.

Vær oppmerksom på følgende ved spredning av grus:

- Bruk røreverket **RWK 5**. Se [11.6.3: RWK 5, side 82](#).
- Ved spredning av grus er et kraftuttaksturtall på 540 o/min hhv. et skiveturtall på 230 o/min tilstrekkelig.
- Slå av drevet før hver transportkjøring
- Koble inn kraftuttaket sakte med lavt motorturtall på traktoren, dette for å unngå skader på røreverkdrevet.
- Koble ut drevet på maskinen når doseringsskyveren er lukket, selv om det er bare for en kort tid.
- Åpne doseringsskyveren så mye at røreverket kan spre ut grusen uhindret.
- For montering av røreverket, følg kapittel [6.4: Montere røreverk, side 31](#).
- For demontering av røreverket, følg kapittel [9.4.1: Demontere røreverk, side 69](#).

Ved temperaturer under 0 °C kan fuktig spredemiddel fryse i beholderen og skade røreverket når kraftuttaket kobles inn.

- Forsikre deg om at spredemiddelet i beholderen ikke kan fryse.
- En maskin som er fylt skal ikke stå utendørs over natten.
- Hold spredemiddelet tørt.

8.5 Spre sand eller salt

▲ ADVARSEL



Fare for personskader på grunn av spredemiddel

Spredemiddel som lekker ut kan føre til personskader.

► Ingen må oppholde seg i fareområdet.

Vær oppmerksom på følgende ved spredning av sand eller salt:

- Bruk røreverk **RWK 2**. Se [11.6.4: RWK 2, side 83](#).
- Vær oppmerksom på maks. kraftuttaksturtall på 540 o/min eller kasteskiveturtallet på 230 o/min.
- Slå av drevet før hver transportkjøring
- Koble ut drevet på maskinen når doseringsskyveren er lukket, selv om det er bare er for en kort tid.
- Åpne doseringsskyveren så mye at røreverket kan spre ut sanden eller det saltet uhindret.
- Koble inn kraftuttaket sakte med lavt motorturtall på traktoren, dette for å unngå skader på røverkdrevet.
- Slå av røreverket når beholderen er tom.
- For montering av røreverket, følg kapittel [6.4: Montere røreverk, side 31](#).
- For demontering av røreverket, følg kapittel [9.4.1: Demontere røreverk, side 69](#).
- På grunn av den hygroscopiske virkningen til salt, må maskinen kun brukes med presenning.
- Unngå langvarig lagring av salt i beholderen.

LES DETTE

Rengjøring etter bruk av maskinen forebygger avleiringer i beholderbunnen. Du unngår dermed slitasje på røreverket og økt sikkerhet ved bruk av maskinen.

8.6 Spre grus-salt-blanding

▲ ADVARSEL



Fare for personskader på grunn av spredemiddel

Spredemiddel som lekker ut kan føre til personskader.

► Ingen må oppholde seg i fareområdet.

Vær oppmerksom på følgende ved spredning av grus-salt-blanding:

- Bruk røreverket **RWK 4**. Se [11.6.2: RWK 4, side 82](#).
- Vær oppmerksom på maks. kraftuttaksturtall på 540 o/min eller kasteski-
veturtallet på 230 o/min.
- Slå av drevet før hver transportkjøring
- Koble ut drevet på maskinen når doseringsskyveren er lukket, selv om det er
bare er for en kort tid.
- Åpne doseringsskyveren så mye at røreverket kan spre ut grus-salt-blandin-
gen uhindret.
- Koble inn kraftuttaket sakte med lavt motorturtall på traktoren, dette for å unn-
gå skader på røverkdrevet.
- Slå av røreverket når beholderen er tom.
- For montering av røreverket, følg kapittel [6.4: Montere røreverk, side 31](#).
- For demontering av røreverket, følg kapittel [9.4.1: Demontere røreverk,
side 69](#).

Ved temperaturer under 0 °C kan fuktig spredemiddel fryse i beholderen og ska-
de røreverket når kraftuttaket kobles inn.

- Forsikre deg om at spredemiddelet i beholderen ikke kan fryse.
- En maskin som er fylt skal ikke stå utendørs over natten.
- Hold spredemiddelet tørt.

LES DETTE

Rengjøring etter bruk av maskinen forebygger avleiringer i beholderbunnen. Du
unngår dermed slitasje på røreverket og økt sikkerhet ved bruk av maskinen.

LES DETTE

Ved spredning av grus-salt-blanding kan det danne seg broer over røreverket.

- I så fall må saltandelen reduseres eller man må bruke et tørt spredemiddel.

8.7 Spre granulert gjødsel

▲ ADVARSEL



Fare for personskader på grunn av spredemiddel

Spredemiddel som lekker ut kan føre til personskader.

- ▶ Ingen må oppholde seg i fareområdet.

Vær oppmerksom på følgende ved spredning av granulert gjødningsstoff:

- Bruk røreverk **RWK 17**. Se [11.6.1: Røreverk 17, side 82](#).
- Vær oppmerksom på maks. kraftuttaksturtall på 540 o/min eller kasteski-
veturtallet på 230 o/min.
- Slå av drevet før hver transportkjøring
- Koble ut drevet på maskinen når doseringsskyveren er lukket, selv om det er
bare er for en kort tid.
- Åpne doseringsskyveren så mye at røreverket kan spre ut gjødningsstoffet
uhindret.
- Koble inn kraftuttaket sakte med lavt motorturtall på traktoren, dette for å unn-
gå skader på røreverkdrevet.
- Slå av røreverket når beholderen er tom.
- For montering av røreverket, følg kapittel [6.4: Montere røreverk, side 31](#).
- For demontering av røreverket, følg kapittel [9.4.1: Demontere røreverk,
side 69](#).

LES DETTE

Rengjøring etter bruk av maskinen forebygger avleiringer i beholderbunnen. Du unngår dermed slitasje på røreverket og økt sikkerhet ved bruk av maskinen.

8.8 Tømme ut restmengden

For å ta vare på maskinen din og oppnå feilfri spredning anbefaler vi at du tømmer den rett etter bruk.

1. Koble ut drevet og slå av traktormotoren.
2. Legg en presenning under maskinen for å samle opp spredemiddelet eller sett en beholder under utløpet for å samle det opp.

▲ ADVARSEL



Fare for personskader på grunn av maskindeler som går rundt og på grunn av spredemiddel

Det å berøre maskindeler (aksler, kasteskive) i bevegelse kan gi blåmerker, skrubbsår og klemskader. kroppsdelene eller gjenstander kan bli grepet eller dratt inn.

Spredemiddel som lekker ut kan føre til personskader.

- ▶ Ikke opphold deg i området til roterende maskindeler når maskinen kjører.
- ▶ Vis bort alle personer fra maskinens fareområde før tømming av restmengden.

-
3. Senke spredebreddebegrensningen helt.
 4. Åpne doseringsskyveren helt.
 5. Slå på traktormotoren, koble inn drevet på maskinen og tøm beholderen slik at den blir helt tom.
 6. Slå av drevet på maskinen og traktormotoren. Trekk ut tenningsnøkkelen til traktoren.
 7. Med doseringsskyveren åpen skyver du utmatingspunktet fram og tilbake til siste rest av spredemiddelet faller ut.

LES DETTE

Arbeid med redusert turtall. Dermed reduserer du slitasjen og holder den mekaniske belastningen av spredemiddelet lav.

9 Vedlikehold og service

9.1 Sikkerhet

Ved vedlikeholds- og servicearbeider må du regne med ytterligere farer, som ikke oppstår ved drift av maskinen.

LES DETTE

Få større vedlikeholdsoppgaver utført av forhandleren din.

Gjennomfør vedlikeholds- og servicearbeider alltid med økt oppmerksomhet. Arbeid spesielt grundig, og vær klar over farene.

Vær spesielt oppmerksom på følgende merknader:

- Kun fagfolk må utføre sveisearbeid og arbeid på de elektriske og hydrauliske anlegget.
- Ved arbeid på hevet maskin er det fare for velting. Sikre maskinen med egne støtteelementer.
- På automatisk bevegelige deler (justeringsspak, doseringsskyver) er det fare for klem- og kuttskader..Ved vedlikehold må man sørge for at ingen oppholder seg i områdene til bevegelige deler.
- Reservedeler må minst tilsvare de tekniske kravene som er satt av produsenten. Dette er sikret av f.eks. RAUCH originale reservedeler.
- Slå av motoren til traktoren og vent til alle bevegelige deler i maskinen har stanset før alle rengjørings-, vedlikeholds-, og reparasjonsarbeider samt ved utbedring av feil.
- Kun et **kvalifisert og autorisert fagverksted** må gjennomføre reparasjonsarbeider.

LES DETTE

Vær særlig oppmerksom på advarslene i kapittel [3: Sikkerhet, side 5](#). Vær spesielt oppmerksom på anvisningene i avsnitt [3.8: Vedlikehold og service, side 13](#).

9.2 Slitasjedeler og skrueforbindelser

9.2.1 Kontroller slitasjedeler

Slitasjedeler er: **Spredevinge, blandeverk og beholderbunn.**

- Kontroller slitasjedeler.

Hvis delene har synlige slitasjemerker, deformasjoner eller hull, må de slitte delene skiftes ut siden det ellers fører til feil i spredebildet.

Levetiden til slitasjedelene er blant annet avhengig av hva som spres.

9.2.2 Kontrollere skrueforbindelser

Skrueforbindelsene er trukket til med det nødvendige momentet og sikret fra fabrikk. Svingninger og ristinger, spesielt i løpet av de første driftstimene, kan løse skrueforbindelsene.

- Når maskinen er ny, skal man etter ca. 30 driftstimer kontrollere at alle skrueforbindelser sitter som de skal.
- Kontroller regelmessig, men minst én gang før starten av spredesesongen, at skrueforbindelsene sitter som de skal.

Noen komponenter, f.eks. spredevinger, er montert med selvlåsende mutter. Bruk alltid nye selvlåsende muttere ved montering av disse komponentene.

9.3 Rengjøring

For å ta vare på maskinen din anbefaler vi at du rengjør den med en myk vannstråle etter hver bruk.

Vær spesielt oppmerksom på følgende merknader til rengjøringen:

- Rens maskiner som er oljet inn, kun på vaskeplasser med oljeavskiller.
- Rett vannstrålen ved rengjøring med høytrykk aldri direkte på varselskiltene, elektriske innretninger, hydrauliske komponenter og glidelager.

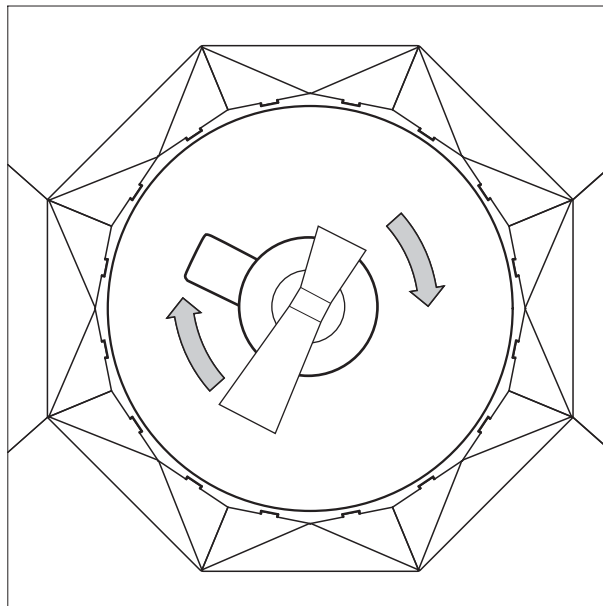
Etter rengjøringen anbefaler vi å behandle den **tørre** maskinen, **spesielt delene i rustfritt stål**, med et miljøvennlig antikorrosjonsmiddel.

9.4 Kontrollere røreverket for slitasje

9.4.1 Demontere røreverk

Røreverket er festet med en bajonettlås.

1. Åpne sekskantskruene på beskyttelsesgitteret i beholderen.
2. Fjern beskyttelsesgitter.
3. Drei røreverket med urviseren til anslag.
4. Løft ut røreverket oppover.



Bilde 9.1: Demontere røreverk

LES DETTE

Røreverket monteres inn i motsatt rekkefølge. Påse at bajonettlåsen til røreverket går i lås.

- Smør bajonettlås og røreverk med fett.

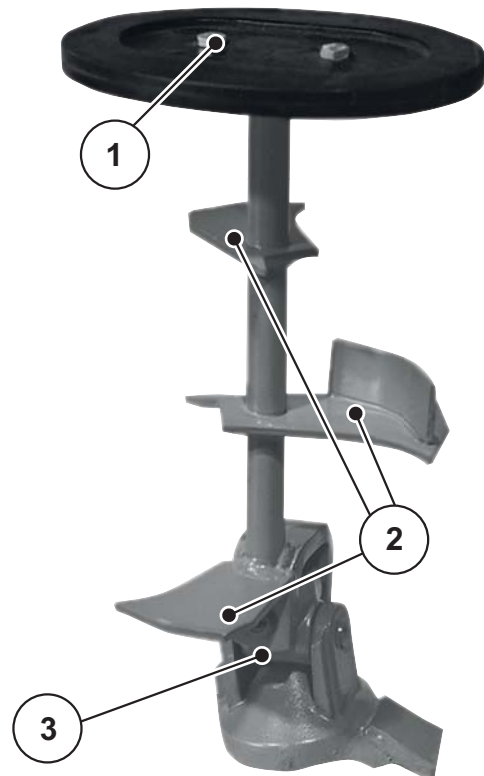
9.4.2 Røreverk RWK 17

- Kontroller røreverk for skader og slitasje.



Bilde 9.2: Røreverk 17

9.4.3 Kontroller røreverk RWK 2 med tanke på slitasje

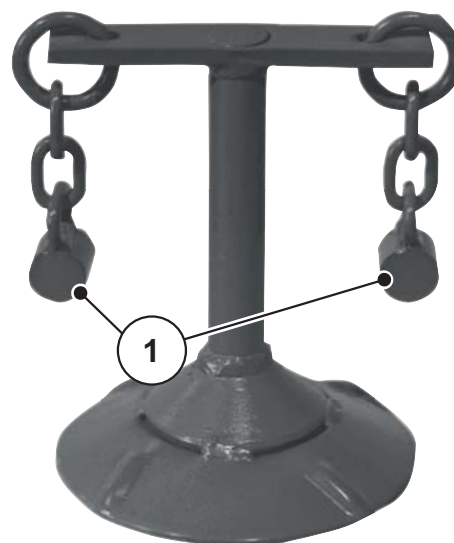


- [1] Plastelement
- [2] Rørefinger
- [3] Kardangledd

Bilde 9.3: Røreverk RWK 2

- Kontroller plastelement [1] for skader og slitasje.
 - ▷ Bytt plastelementet hvis det er svært slitt.
- Kontroller rørefinger [2] for skader og slitasje.
 - ▷ Svært slitte rørefingre kan brette og må skiftes.
 - ▷ Rørefingeren må ikke være bøyd.
- Kontroller at kardangledd [3] går lett.

9.4.4 Kontroller røreverk RWK 4 med tanke på slitasje



[1] Kjettinger

Bilde 9.4: Røreverk RWK 4

- Kontroller kjettinger [1] for skader og slitasje.
 - ▷ Bytt kjettingene hvis de er svært slitt.

9.4.5 Kontroller røreverk RWK 5 med tanke på slitasje



- Kontroller røreverk for skader og slitasje.

Bilde 9.5: Røreverk RWK 5

LES DETTE

Hvis spredemiddelet ikke lenger renner jevnt ut av doseringsåpningen, må rørefingeren byttes.

9.5 Skifte spredevinge

Du kan bytte slitte spredevinger.

Bestemmelse spredevingetype:

▲ FORSIKTIG

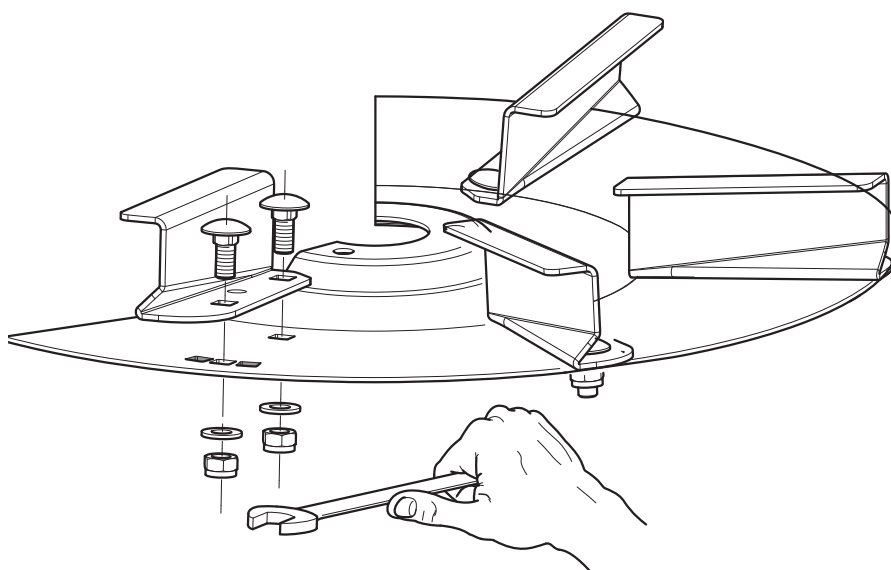


Overenstemmelse med spredevingetypene

Typen og størrelsen til spredevingene er tilpasset kasteskiven.

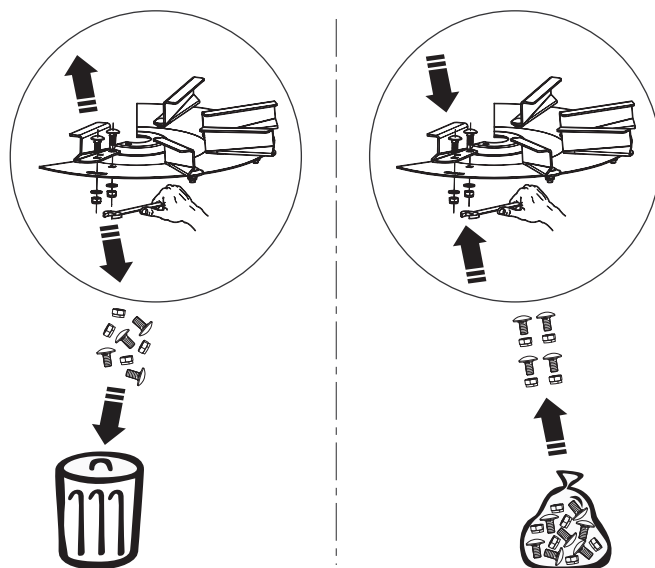
► Monter kun spredevinger som er tillatt for den aktuelle skiven.

Skift spredevinge:



Bilde 9.6: Løsne skruer spredevinge

1. Løsne de selvlåsende mutrene på spredevingen, og ta av spredevingen.
2. Sett den nye spredevingen på kasteskiven. Vær obs på rett type spredevinge.



Bilde 9.7: Bruk nye selvlåsende mutter

3. Skru på spredevinge. Bruk til dette alltid nye selvlåsende muttere.

9.6 Girolje

9.6.1 Mengde og sorter

Giret er fylt med ca. **0,35 l** girolje.

Samtlige oljer med spesifikasjonen SAE 85W-90 API GL-5 er egnet for å bli fylt i giret. Noen av disse oljene er ført opp i den følgende tabellen:

Produsent	Oljesorter
Aral	Girolje HYP 85W-90
Esso	Gear Oil GX-D 85W-90

LES DETTE

Bruk kun én sort olje om gangen.

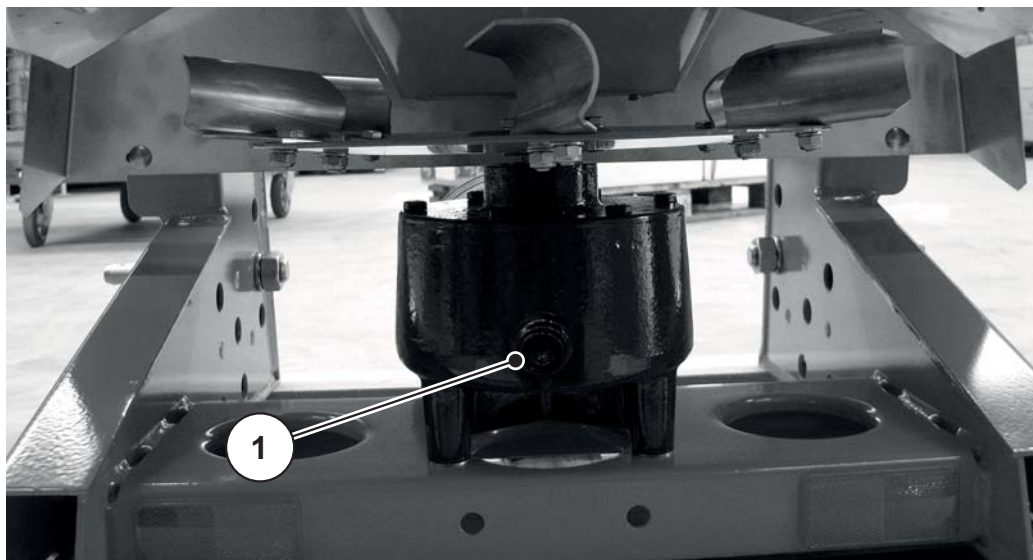
- Bland aldri.

9.6.2 Kontrollere oljenivå

Giret er vedlikeholdsfritt, og trenger ikke å smøres under normale omstendigheter.

Forutsetninger:

- Maskinen står vannrett ved kontroll av oljenivå eller fylling av olje.
- Slå av kraftuttak og traktormotor Trekk ut tenningsnøkkelen til traktoren



Bilde 9.8: Kontrollskruer oljenivå girolje

[1] Kontrollskruer oljenivå girolje

Kontroller oljenivå:

- Åpne kontrollskruer oljenivå.
 - ▷ Oljenivået er i orden hvis oljen når opp til underkanten av boringen.

Fyll på olje:

- Bruk kun girolje SAE 85W-90.
- Åpne kontrollskruen.
- Fyll girolje i åpningen til oljenivået på kontrollskruen når underkanten av boringen.
- Lås kontrollskruen.

9.7 Smøreskjema

Smørepunkter	Smørestoff	Kommentar
Kardangaksel	Smørefett	<ul style="list-style-type: none"> • Se bruksanvisningen fra produsenten. • Ved sesongens slutt demonteres kardangakselen og kraftuttakstappene smøres
Doseringsskyver	Smørefett, olje	Hold lett bevegelig, og smør regelmessig.
Ledd, hylser	Smørefett, olje	Er laget for å være tørre, men kan smøres lett.
Bajonettlås til røreverket	Fett	Hold lett bevegelig, og smør regelmessig. Smøres ved sesongslutt. Monter røreverket på nytt igjen først før neste sesong.
Kardangledd Røreverk RWK 2	Smørefett, olje	Hold lett bevegelig, og smør regelmessig. Smøres ved sesongslutt.
Utmatingspunktjustering / justerbar bunn	Smørefett, olje	<ul style="list-style-type: none"> • hold lett bevegelig, og smør regelmessig • Smør ved sesongslutt

10 Feil og mulige årsaker

▲ FARE
Fare for ulykker og personskader ved manglende eller ikke korrekt utført utbedring av feil

En forsinket eller ikke fagmessig korrekt utbedring av feil av ikke tilstrekkelig kvalifisert personale fører til ukalkulerbar risiko med negative følger for menneske, maskin og miljø.

- ▶ Sørg for å utbedre feil **omgående**.
- ▶ Utfør feilutbedringen bare selv, hvis du har en tilsvarende kvalifikasjon.

Feil	Mulig årsak/tiltak
Ujevn fordeling av spredemiddel	<ul style="list-style-type: none"> ● Fjern spredemiddel som har satt seg fast på kasteskive, spredevinger og på utløpet. ● Slitt spredevinge. Bytt spredevinge. ● Åpningsskyveren åpnes ikke fullstendig. Kontroller at åpningsskyveren fungerer. ● Låsing av innstillingsspaken ikke i inngrep. ● Utmatingspunkt stilt inn feil. Korrigjer innstilling.
Uregelmessig spredemiddeltilførsel til kasteskiven	<ul style="list-style-type: none"> ● Kontroller røreverk og bytt ved behov. ● Løsne forstoppelse.
Kasteskiven flagrer.	<ul style="list-style-type: none"> ● Kontroller at den sitter som den skal.
Doseringsskyver åpner ikke.	<ul style="list-style-type: none"> ● Doseringsskyver går for tregt. Kontroller bevegelighet på skyver, spak og ledd, og utbedre hvis nødvendig. ● Strømtilførsel til aktuatoren avbrutt. ● Kontroller trekkfjær ● Reduksjonsblender i hydraulikkslangen er tilsmusset
Røreverket arbeider ikke.	<ul style="list-style-type: none"> ● Kontroller slitasje. ● Kontroller spennstiftene for skader og slitasje.
Doseringsåpningene er tilstoppet på grunn av: Spreddegodsklumper, fuktig spreddegods, andre forurenninger (blader, strå, sekkrester)	<ul style="list-style-type: none"> ● Løsne forstoppelse. Til dette: <ol style="list-style-type: none"> 1. Slå av traktoren, trekk ut tenningsnøkkelen, 2. Åpne doseringsskyver, 3. Still samlebeholder under, 4. Rengjør doseringsåpningen forfra ved hjelp av et egnet verktøy 5. fjern fremmedlegemer i beholderen, 6. Lukk doseringsskyveren.

10 Feil og mulige årsaker

Feil	Mulig årsak/tiltak
Kasteskiven roterer ikke eller den blir plutselig stående etter at den er koblet inn.	Ved bruk av kardangaksel med skjærboltsikring: <ul style="list-style-type: none">● Kontroller skjærboltsikringen, bytt ved behov (se bruksanvisningen til kardangakselprodusenten vedrørende dette). Ved hydraulisk drift: <ul style="list-style-type: none">● Kontroller pluggforbindelsen til hydraulikkslangene.

11 Liste med spesialutstyr som kan leveres

11.1 Elektrisk fjernstyring

Med en elektrisk fjernstyring kan doseringsskyveren eller spreddebreddebegrensningen betjenes fra traktoren.

LES DETTE

Til den elektriske fjernstyringen trenger du en 12 V-tilkobling (2-polet stikkontakt) på traktoren.

Betegnelse	Bruksområde	Innhold i pakken
EF 26	For å åpne/lukke doseringsskyveren	<ul style="list-style-type: none"> ● Fjernstyringsboks med 2-polet støpsel ● Monteringsplate ● Påmonteringsdeler for fjernstyrt anordning ● Elektrosylinder md 5 m
EF 12	For justering av spreddebreddebegrensning	<ul style="list-style-type: none"> ● Fjernstyringsboks med 2-polet støpsel ● Monteringsplate ● Påmonteringsdeler for fjernstyrt anordning ● Elektrosylinder med 5 m kabel

LES DETTE

For EF 26 er det som tillegg en 2,5 m forlengeskabel tilgjengelig.

11.2 Mekanisk fjernstyring

Med den mekaniske fjernstyringen kan doseringsskyveren eller spreddebreddebegrensningen betjenes fra traktoren.

Betegnelse	Bruksområde	Innhold i pakken
MFB 1	For å åpne/lukke doseringsskyveren	<ul style="list-style-type: none">• Justeringsspak med festedeler for montering på traktoren• Trykk-trekk-kabel 2 m lang
MFB 2	For å åpne/lukke doseringsskyveren	<ul style="list-style-type: none">• Justeringsspak med festedeler for montering på traktoren• Trykk-trekk-kabel 3 m lang
MFB 3	For justering av spreddebreddebegrensning	<ul style="list-style-type: none">• Justeringsspak med festedeler for montering på traktoren• Trykk-trekk-kabel 3 m lang

11.3 Hydraulisk fjernstyring

Med den hydrauliske fjernstyringen kan du styre doseringsskyveren fra traktoren.

Betegnelse	Bruksområde	Innhold i pakken
FHZ 8	For å åpne/lukke doseringsskyveren	<ul style="list-style-type: none">• med enkeltvirkende hydraulikk-sylinder• Hydraulikkslange 1,75 m lang

LES DETTE

For den hydrauliske fjernstyringen trenger du en enkeltvirkende styreventil.

11.4 Beholderpresenning

Du kan beskytte spredemiddelet mot fukt ved å bruke en beholderpresenning. Beholderpresenningene blir skrudd fast både på standardapparatet og på beholderoppsatsene som er montert i tillegg.

Beholderpresenning	Bruk
TA 16	<ul style="list-style-type: none"> Standardapparat SA 250
TA 17	<ul style="list-style-type: none"> Standardapparat SA 360

11.5 Spredeskjerm

Spredeskjerm	Mål	Bruk
Spredeskjerm	120 cm bred	<ul style="list-style-type: none"> Standardapparat SA 250/360

11.6 Røreverk

11.6.1 Røreverk 17

Røreverket for granulert gjødsel.



Bilde 11.1: Røreverk for granulert gjødsel

11.6.2 RWK 4

Røreverket RWK 4 er for grus og en grus-salt-blanding



Bilde 11.2: Røreverk RWK 4

11.6.3 RWK 5

Røreverket RWK 5 er for grus.
Den må ikke brukes for sand og salt.



Bilde 11.3: Røreverk RWK 5

11.6.4 RWK 2

▲ FORSIKTIG**Materielle skader på grunn av feil paring røreverk/spredemiddel**

Spredning av grus med røreverk RWK 2 kan medføre skader på giret og hydraulikkmotoren.

- ▶ Bruk kun spredemidler som er tillatt for røreverket som er montert.

Røreverket RWK 2 er for sand og salt. Det må ikke brukes for grus og gjødsel.



Bilde 11.4: Røreverk RWK 2

11.7 Belysning BLW 7

Belysning	Bruk
BLW 7	med varselpanel

LES DETTE

Påmontert utstyr er underlagt trafikkreglene/veitrafikkloven med hensyn til belysning. Overhold de gjeldende forskriftene i landet det gjelder.

11.8 Kombinerte trekkstangbolter

Kategori	For trekkstangavstandsmål på traktor opp til
Kat. I N	ca. 440 mm
Kat. II	ca. 683 mm

11.9 Hydraulisk drev

Fo det hydrauliske drevet (i stedet for kraftuttaksdrift) er det nødvendig med en enkeltvirkende styreventil og en oljereturtilkobling på traktoren.

LES DETTE

Ved mindre arbeidsbredder og ved god kvalitet på spredematerialet, kan du redusere turtallet til røreverket.

12 Avfallshåndtering

12.1 Sikkerhet

▲ ADVARSEL



Miljøforurensing på grunn av feil avfallshåndtering av hydraulikk- og girolje

Hydraulikk- og girolje er ikke fullstendig biologisk nedbrytbart. Derfor må ikke olje komme ukontrollert ut i omgivelsene.

- ▶ Ta opp olje som har kommet ut, med sand, jord eller absorberende materiale.
- ▶ Samle opp hydraulikk- og girolje i en beholder som er beregnet til dette, og avfallshåndter den iht. offentlige forskrifter.
- ▶ Unngå at olje havner i kloakken.
- ▶ Sørg for å hindre at olje havner i avløp ved å sette opp sperringer av sand eller jord eller andre egnede avsperringer.

▲ ADVARSEL



Miljøforurensing på grunn av feil avfallshåndtering av emballasje

Emballasje inneholder kjemiske forbindelser som må behandles deretter.

- ▶ Avfallshåndter emballasje hos et autorisert avfallshåndteringsforetak.
- ▶ Følg nasjonale forskrifter.
- ▶ Emballasje må **hverken** brennes eller legges i husholdningsavfallet.

▲ ADVARSEL



Miljøforurensing på grunn av feil avfallshåndtering av bestanddeler

Ikke forskriftsmessig og ikke fagmessig avfallshåndtering truer miljøet.

- ▶ Avfallshåndtering kun via foretak som er autorisert til dette.

12.2 Avfallshåndtering

De etterfølgende punktene gjelder uinnskrenket. I henhold til nasjonal lovgivning må nødvendige tiltak fastlegges og gjennomføres.

1. Fjern alle deler, hjelpe- og driftsstoffer fra maskinen ved hjelp av fagpersonale.
Sorter disse etter type.
2. La alle avfallsprodukter håndteres av autoriserte bedrifter etter lokale forskrifter og retningslinjer for resirkulering eller spesialavfall.

13 Aksellastberegning

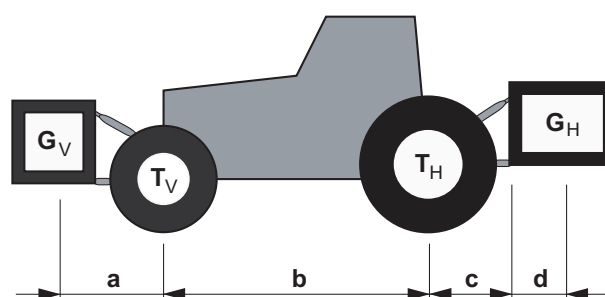
▲ FORSIKTIG

**Fare for overbelastning**

Montering av utstyr på frontløfter og trepunkt kobling bak må ikke føre til overskridelse av den tillatte totalvekten. Traktorens foraksel må alltid være belastet med minst 20 % av traktorens egenvekt.

- ▶ Før bruk av maskinen må man forsikre seg om at disse forutsetningene er oppfylt.
- ▶ Gjennomfør følgende beregninger, eller vei kombinasjonen av maskin og traktor.

Finn fram til totalvekt, aksellastning, lasteevne dekk og nødvendig minimumsballast.



Bilde 13.1: Last og vekt

For beregningen trenger du følgende data:

Tegn [enhet]	Betydning	Forklaring i bunnteksten
T_L [kg]	Traktorens egenvekt	[1]
T_V [kg]	Forakselast for tom traktor	[1]
T_H [kg]	Bakakselast for tom traktor	[1]
G_V [kg]	Totalvekt utstyr montert på front / frontballast	[2]
G_H [kg]	Totalvekt utstyr montert på hekk / hekkballast	[2]
a [m]	Avstand mellom tyngdepunkt utstyr montert på front / frontballast og midten av forakselen	[2], [3]
b [m]	Hjulstand for traktoren	[1], [3]
c [m]	Avstand mellom midt på bakakselen og midt på trekkarmkulen	[1], [3]
d [m]	Avstand mellom midten av trekkarmkulen og tyngdepunktet for utstyr montert på hekk / hekkballast	[2]

[1] Se bruksanvisningen for traktoren

[2] Se prislister og/eller bruksanvisningen til maskinen

[3] Mål

Utstyr montert på hekk hhv. front-hekkkombinasjoner

Beregning av minimumsballast front
GV min

$$G_{Vmin} = \frac{(G_H \cdot (c + d) - T_V \cdot b + 0,2 \cdot T_L \cdot b)}{a + b}$$

Før den beregnede minimumsballasten inn i tabellen.

Utstyr montert på front

Beregning av minimumsballast hekk
GV min

$$G_{Hmin} = \frac{(G_V \cdot a - T_H \cdot b + 0,45 \cdot T_L \cdot b)}{b + c + d}$$

Før den beregnede minimumsballasten inn i tabellen.

Hvis utstyr montert på front (**GV**) er lettere enn minimumsballast front (**GVmin**), må vekten på utstyr montert på front økes til minimumsballast front.

Beregning av faktisk foraksellast
TV tat

$$T_{Vtat} = \frac{(G_V \cdot (a + b) + T_V \cdot b - G_H \cdot (c + d))}{b}$$

Før inn den beregnede faktiske foraksellasten og den tillatte foraksellasten i bruksanvisningen inn i tabellen.

Hvis utstyr montert på hekk (**GV**) er lettere enn minimumsballast hekk (**GVmin**), må vekten på utstyr montert på hekk økes til minimumsballast hekk.

Beregning av faktisk totalvekt **Gtat**

$$G_{tat} = (G_V + T_L + G_H)$$

Før inn den beregnede faktiske totalvekten og den tillatte totalvekten i bruksanvisningen inn i tabellen.

Beregning av den faktiske bakaksellasten **TH tat**

$$T_{Htat} = (G_{tat} - G_{Vtat})$$

Før inn den beregnede faktiske bakaksellasten og den tillatte bakaksellasten i bruksanvisningen inn i tabellen.

Lasteevne dekk

Før inn den doble verdien (to dekk) for den tillatte dekklasteevnen (se f.eks. dokumentasjonen fra dekkprodusenten) inn i tabellen.

Tabell aksellaster:

	Faktisk verdi i henhold til beregning	Tillatt verdi i henhold til bruksanvisning	Dobbelt tillatt lasteevne dekk (to dekk)
Minimumsballast front/hekk	<input type="text"/> kg	—	—
Totalvekt	<input type="text"/> kg	≤ <input type="text"/> kg	—
Foraksellast	<input type="text"/> kg	≤ <input type="text"/> kg	≤ <input type="text"/> kg
Bakaksellast	<input type="text"/> kg	≤ <input type="text"/> kg	≤ <input type="text"/> kg

Minimumsballasten må være plassert på traktoren i form av påmontert utstyr eller ballastvekt.

Den beregnede verdien må være mindre enn den tillatte verdien.

Stikkordregister

A

Advarsler

Betydning 5

Klistremerke 19

Aksellastberegning 87

Avfallshåndtering 85

B

Belysning

Spesialutstyr 83

Beskyttelsesinnretning

Beskyttelsesgitter 18

Funksjon 18

Kardangakselbeskyttelse 29

Kasteskiveskivebeskyttelse 18

Plassering 16

Spredebredde 18

Bruk

Tiltenkt ~ 1

Brukerinformasjon 3

Bruksanvisning 3

Merknader 4

Oppbygging 3

D

Drev

Hydraulisk 35, 84

Driftssikkerhet 8

E

Eier

Sikkerhet 7

F

Feil 77

Feil bruk 1

Fjernstyring

Elektrisk 79

Hydraulisk 80

Mekanisk 80

G

Gir

Oljeskift 73

Gjødsel

Spreding 65

Grus

Spre grus-salt-blanding 64

Spreding 62

H

Hydraulikkanlegg 12

I

Idriftssetting 27

Kontroll før ~ 9

Maskinovertakelse 27

Innstillinger

Maskin 39–58

Oversikt 39

Spredebredde 45

Spredemengde 40

Spredevinge 46

K

Kalibrering 56–58

Kardangaksel

Beskyttelsesinnretning 29

Demontering 30

Montering 28

Kasteskive

Skift spredevinge 72

Still inn spredevinge 46

Klistremerke 18

Advarsler 19

Instruksjonsanvisninger 20

Komponentoversikt

Bakside 22

Hydraulisk drev 23

Kraftuttak 23

M

Maskin

- Avfallshåndtering 85
- Beskrivelse 22
- Feil 77
- Feil bruk 1
- fylle 9, 36
- Innstillinger 39–58
- koble fra 37
- Merkeskilt 20
- Montering på traktor 32
- Overtakelse 27
- parkere 8, 37
- Samsvarserklæring 2
- Sikkerhet 7
- Spredearbeid 59–66
- Tiltenkt Bruk 1
- Transport 15

Merkeskilt 20

Merknader

- Brukerinformasjon 3
- Klistremerker advarsler 19
- Klistremerker instruksjonsanvisninger 20

Montering

- Bestemme høyden 34
- Forutsetninger 32
- Merknader 33
- Posisjon 34

P

Produsent 2

R

Rengjøring 68

Røreverk 60

- demontere 69
- Montering 31

RWK for granulert gjødsel

- Kontroller med tanke på slitasje 69

RWK 2

- Kontroller med tanke på slitasje 70
- Spesialutstyr 83

RWK 4

- Kontroller med tanke på slitasje 71
- Spesialutstyr 82

RWK 5

- Kontroller med tanke på slitasje 71
- Spesialutstyr 82

S

SA 250

- Mål 24
- Tilleggsbelysning 83
- Vekt og last 24

SA 360

- Mål 24
- Tilleggsbelysning 83
- Vekt og last 24

Salt

- Spre grus-salt-blanding 64
- Spreding 63

Samsvarserklæring 2

Sand

- Spreding 63

SBB

- se spredebreddebegrensning

Service

- se vedlikehold

Sikkerhet 5

- Advarsler 5
- Beskyttelsesinnretning 16
- Drift 8
- Eier 7
- Hydraulikkanlegg 12
- Klistremerke 18
- Maskin 7
- Service 13
- Slitasjedeler 13
- Spredemiddel 12
- Trafikk 14
- Transport 15
- Ulykkesforebygging 8
- Vedlikehold 13

Slitasjedeler 13

Slitedeler 67

Smøreplan 75

Spesialutstyr 79

- Beholderdekkpresenning 81
- Elektrisk fjernstyring 79
- Hydraulisk drev 84
- Hydraulisk fjernstyring 80
- Kombinerte trekkstangbolter 84
- Mekanisk fjernstyring 80
- Røreverk 82
- Spredeskjerm 81
- Tilleggsbelysning 83

Spredearbeid 59–66

Spre gjødsel 65

Spre grus 62

Spre grus-salt-blanding 64

Spre salt 63

Spredetabell

Asymmetrisk 42

Symmetrisk 42

Spredemengde

Stille inn 45

Spredemengde

Stille inn 40

Spredemiddel 12

Spredetabell 48

Spredetetthet 46

Spredetabell

Skifte 72

Stille inn 46

T

Tekniske data 21

Mål 24

Vekt og last 24

Tilkobling

Hydraulisk drev 35

Tilleggsbelysning 83

Tømme ut restmengden 66

Traktor

Krav 27

Transport 15, 25

Trekkstangbolter

Kombinerte 84

V

Vedlikehold 67–75

Gjølje 73

Røreverk 69–71

Sikkerhet 13

Skrueforbindelser 68

Smøreplan 75

Spredetabell 72

Vedlikeholdspersonale

Kvalifikasjoner 13

Garanti

RAUCH-maskiner produseres med moderne produksjonsmetoder og gjennomgår utallige kontroller.

Derfor gir RAUCH 12 måneders garanti når følgende betingelser er oppfylt:

- Garantien gjelder fra kjøpsdatoen.
- Garantien omfatter material- og fabrikasjonsfeil. For produkter fra andre leverandører (hydraulikk, elektronikk) gir vi kun garanti i henhold til de respektive produsentenes garantier. I løpet av garantitiden blir fabrikasjons- og materialfeil utbedret gratis ved bytting eller reparering av delen det gjelder. Andre rettigheter som krav om endring, reduksjon eller erstatning for skader som ikke har oppstått på gjenstanden som er levert, er uttrykkelig utelukket. Garantiytelsen utføres av autoriserte verksteder, Rauch-representant eller av fabrikk.
- Unntatt fra garantiytelsene er følger av naturlig slitasje, tilsmussing, korrosjon og alle feil som oppstår som følge av feil håndtering eller ytre påvirkning. Garantien bortfaller også hvis man selv gjennomfører reparasjoner eller endringer av originaltilstanden. Garantien bortfaller hvis man benytter reservedeler som ikke er originale RAUCH-deler. Ta her hensyn til driftsveiledningen. Hvis det skulle oppstå tvilstilfeller, oppfordres du til å ta kontakt med forhandleren eller direkte med fabrikk. Garantikravene må fordres overfor fabrikk innen 30 dager etter at skaden har oppstått. Oppgi kjøpsdato og serienummer. Reparasjoner som skal utføres kan kun gjennomføres på et autorisert verksted etter rådslagning med RAUCH eller deres offisielle representant. Garantiarbeid forlenger ikke garantien. Transportfeil regnes ikke som fabrikasjonsfeil og de faller utenfor garantipliktene til produsenten.
- Det kan ikke kreves erstatning for skader som ikke oppstår på selve mineralgjødselsprederen eller overlastvognen. Til dette hører også at man ikke kan kreve erstatning for følgeskader som oppstår på grunn av spredefeil. Egne endringer på mineralgjødselsprederen eller overlastvognen kan føre til alvorlige skader og fører til at produsenten fritas for alt ansvar for skader som oppstår. Viser eier eller ledende ansatt grov uaktsomhet eller i tilfeller hvor produktgarantilovent settes inn ved feil på produktet som fører til person- og materialskader på produkter som er benyttet i privatøyemed, gjelder ansvarsfraskrivelse for produsenten. Det gjelder heller ikke ved feil på egenskaper som uttrykkelig er bekreftet, når bekreftelsen har hatt til hensikt, at kjøper sikres mot skader som ikke har oppstått på produktet som er levert.



RAUCH
POWER FOR PRECISION

RAUCH Landmaschinenfabrik GmbH



Landstraße 14 · D-76547 Sinzheim



Victoria-Boulevard E200 · D-77836 Rheinmünster

Phone +49 (0) 7221/985-0 · Fax +49 (0) 7221/985-200
info@rauch.de · www.rauch.de · wap.rauch.de

